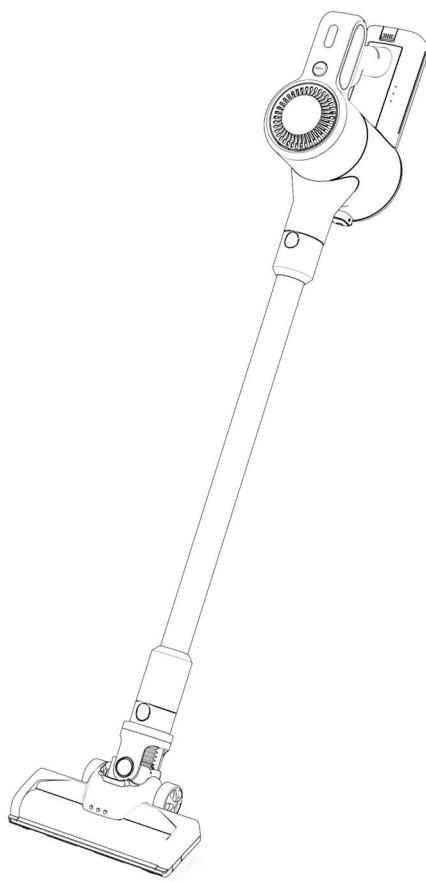


# AKAI

*Enjoy Innovation.*

MANUALE UTENTE (ITA)



Modello: AP910

Modello di Fabbrica: CBL-SV1607

**Per favore leggere attentamente e conservare queste istruzioni.**

Manuale disponibile Online sul sito [www.barni.it](http://www.barni.it)

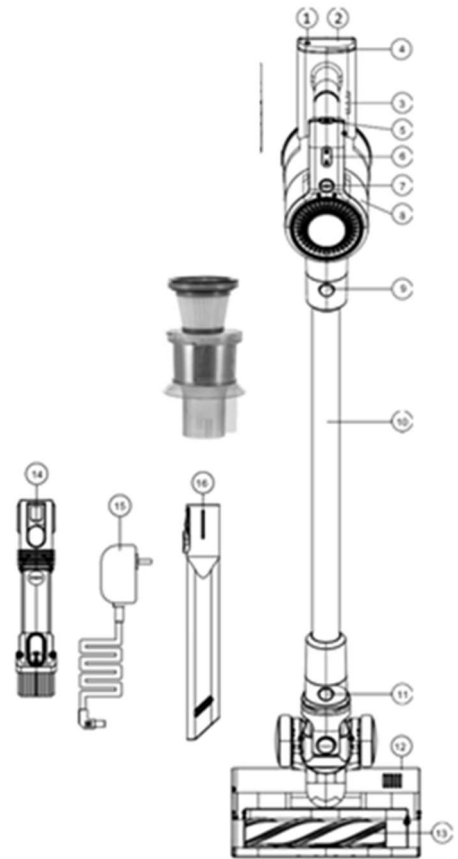


## **Specifiche**

### **Contenuto della confezione**

- Manuale D'uso
- Batteria (estraibile)
- Alimentatore
- Filtri HEPA
- Spazzola motorizzata per pavimenti
- Bocchetta a Lancia
- Spazzola con Setole
- Kit per alloggio a muro

- 1) Ricarica batteria
- 2) Alloggio per batteria
- 3) Pulsante per rilascio batteria
- 4) Indicatore di ricarica
- 5) Pulsante ON/OFF
- 6) Indicatore velocità
- 7) Pulsante per apertura serbatoio
- 8) Serbatoio
- 9) Pulsante di rilascio asta in metallo
- 10) Asta in metallo
- 11) Pulsante rilascio per Spazzole
- 12) Spazzola motorizzata per pavimenti
- 13) Rullo spazzola
- 14) Spazzola con Setole
- 15) Alimentatore
- 16) Bocchetta a lancia



### **Dati tecnici**

- Descrizione: 22.2V Aspirapolvere senza filo
- Modello: AP910
- Alimentatore (Entrata): 100-240V, 50/60 Hz. 0.4 A
- Alimentatore (Uscita): 27V 0.5 A
- Batteria: 22.2 V 2000 Mah Li-Ions
- Potenza Nominale: 150W
- Tempo di Ricarica: 4 Ore (Circa)
- Tempo di Utilizzo: 36 Minuti a Velocità minima (circa)

## **ATTENZIONE:**

### **NON APRIRE/SMONTARE L'ALIMENTATORE O LA SPINA**

**(Utilizza solo l'alimentatore in dotazione)**

**NON** aprire o manomettere in nessun modo l'alimentatore, c'è il rischio di scossa elettrica

Utilizza SOLO l'alimentatore compatibile con il modello.

Collegare sempre il filo nella batteria prima di inserirlo nella presa di corrente.

Utilizzare l'alimentatore solo all'interno (Luoghi chiusi), NON utilizzare in posti umidi o bagnati.

Utilizzare l'alimentatore solo se risulta integro in tutte le sue parti.

Per qualsiasi dubbio sul funzionamento dell'alimentatore è SEMPRE necessario contattare personale qualificato.

Se si desidera staccare la spina, prima è necessario rimuovere il filo dalla batteria e successivamente rimuovere la spina dalla presa di corrente, conservare sempre l'alimentatore in un luogo sicuro.



### **INFORMAZIONI AGLI UTENTI**

ai sensi del Decreto Legislativo n° 49 del 14 Marzo 2014

"Attuazione della Direttiva 2012/19/UE sui rifiuti di apparecchiature elettriche ed elettroniche (RAEE)" Il simbolo del cassonetto barrato riportato sull'apparecchiatura indica che il prodotto alla fine della propria vita utile

deve essere raccolto separatamente dagli altri rifiuti. L'utente dovrà, pertanto, conferire l'apparecchiatura integra dei

componenti essenziali giunta a fine vita agli idonei centri di raccolta differenziata dei rifiuti elettronici ed elettrotecnici,

oppure riconsegnarla al rivenditore al momento dell'acquisto di nuova apparecchiatura di tipo equivalente, in ragione

di uno a uno, oppure 1 a zero per le apparecchiature aventi lato maggiore inferiore a 25 cm. L'adeguata raccolta

differenziata per l'uso successivo dell'apparecchiatura dimessa al riciclaggio, al trattamento e allo smaltimento

ambientale compatibile contribuisce ad evitare possibili effetti negativi sull'ambiente e sulla salute e favorisce il riciclo

dei materiali di cui è composta l'apparecchiatura. Lo smaltimento abusivo del prodotto da parte dell'utente comporta

l'applicazione delle sanzioni amministrative di cui al D.Lgs n. Decreto Legislativo n° 49 del 14 Marzo 2014.

## IMPORTANTI INFORMAZIONI SULLA SICUREZZA

*Si prega di leggere attentamente il manuale prima di utilizzare il prodotto*

- Verifica sempre che il voltaggio sia corretto con quello del prodotto prima di utilizzarlo.
- Se il filo per ricarica risulta danneggiato, è necessario interromperne l'utilizzo e rivolgersi al rivenditore per la sostituzione/riparazione dello stesso.
- **NON** lasciare che il filo sporga dal lato del tavolo o che venga in contatto con superfici calde.
- **NON** lasciare il prodotto vicino a fonti di calore.
- L'utilizzo di accessori è consentito solo tramite gli stessi presenti nella scatola o forniti dal rivenditore.
- Spegnerne sempre il prodotto prima di ricaricare/rimuovere parti o effettuare azioni di pulizia.
- È necessaria un'attenta supervisione quanto il prodotto è utilizzato da bambini o in vicinanza di essi.
- I bambini **NON** devono giocare con l'apparecchio.
- Questo prodotto può essere utilizzato da bambini di età inferiore a 8 anni o persone con ridotte capacità fisiche o psichiche **SOLO** sotto la supervisione di un tutore che verifichi il corretto funzionamento e utilizzo del prodotto.
- La pulizia e la manutenzione **NON** deve essere effettuata da bambini senza una corretta supervisione.
- Si prega di prestare attenzione quando il prodotto è in funzione nelle vicinanze di un animale.
- **NON** è consigliabile con tappeti a filo lungo, potrebbe causare danni alle fibre.
- **NON** utilizzare questo prodotto per altri scopi oltre a quelli pensati per lo stesso.
- **NON** immergere il filo in acqua o in nessun altro liquido.
- L'utilizzo di questo prodotto è pensato solo per un uso domestico.
- **NON** utilizzare il prodotto all'esterno.
- **NON** maneggiare o caricare il prodotto con le mani bagnate.
- Tieni i capelli, vestiti larghi, unghie e altre parti del corpo lontane dalle parti in movimento.
- **NON** utilizzare per aspirare liquidi abrasivi (Detersivi/Solventi o altre sostanze corrosive), liquidi infiammabili come ad esempio alcool o benzina o in aree dove potrebbero essere presenti queste sostanze.

- **NON** utilizzare il prodotto senza che i filtri siano correttamente posizionati.
- **NON** aspirare fonti di calore o di fumo come ad esempio sigarette o cenere.
- **NON** aspirare pezzi di vetro o prodotti della stessa consistenza.
- **NON** aspirare acqua o altri liquidi.
- Presta particolare attenzione quando si utilizza il prodotto sulle scale.
- Utilizza solo gli accessori forniti dal rivenditore.
- Questo dispositivo è dotato di un sistema di sicurezza per il surriscaldamento, se dovesse verificarsi un blocco è necessario lasciare il prodotto fermo per almeno 1 ora e pulire il serbatoio dalla polvere.
- Per qualsiasi dubbio vi consigliamo di rivolgervi direttamente al vostro rivenditore e chiedere assistenza in caso di bisogno.

### **Primo utilizzo**

Leggere attentamente tutte le istruzioni prima di utilizzare il prodotto, conserva queste informazioni per un futuro utilizzo.

1. Estrarre il prodotto dalla scatola
2. Rimuovere tutti gli imballi dal prodotto
3. Verifica che tutti le parti del prodotto siano presenti
4. Ricarica la batteria
5. Conserva la scatola del prodotto per un futuro utilizzo

### **Carica del prodotto**

1. È possibile ricaricare il prodotto direttamente dal corpo principale senza rimuovere la batteria
2. Inserisci il jack all'interno della batteria e successivamente collega la spina in una presa attiva e correttamente funzionante.
3. Durante il caricamento saranno visibili 3 luci LED che indicheranno lo stato della ricarica.
4. Per estrarre la batteria dal corpo del prodotto è necessario premere il pulsante di rilascio e estrarre la batteria.
5. Una volta carica, per rimetterla in posizione è necessario fare il procedimento inverso, quando sentirai un "Click" la batteria sarà correttamente posizionata.

### **Selezionare le velocità e Accendere e spegnere il prodotto.**

1. Una volta che la carica è completa, premere il pulsante (ON/OFF/Velocità) posizionato sopra alla maniglia del prodotto per mettere in funzione lo stesso. L'unità è impostata per accendersi alla velocità minima prevista.
2. Premere più volte il pulsante per selezionare la velocità desiderata.
3. Quando il prodotto è alla velocità massima è necessario premere una sola volta per spegnere il prodotto.

### **Utilizzo dell'asta in metallo**

1. Per collegare il tubo è necessario premere il pulsante e tenerlo premuto fino a quando non è correttamente posizionato.
2. Per rimuovere il tubo è necessario premere il pulsante e tenerlo premuto fino a quando non è completamente estratto.

### **Utilizzo accessori**

È possibile utilizzare diverse tipologie di spazzole, con gli accessori 3 in 1. Aspira Angoli e pulisci superfici delicate.

**NOTE:** Lasciare sempre la spazzola pulita da capelli o altri oggetti che ne potrebbero danneggiare il prodotto e il suo utilizzo.

### **Connetti gli accessori all'asta in metallo**

Attacca gli accessori alla base dell'asta in metallo. Assicurati che gli accessori siano correttamente posizionati prima di accendere l'apparecchio, al fine di evitare problemi durante l'utilizzo.

### **Connetti gli accessori al corpo principale**

Attacca direttamente gli accessori allo slot davanti al corpo principale.

### **Rimozione accessori:**

Per rimuovere gli accessori premi il pulsante sull'accessorio e estrai lo stesso dal tubo o dal corpo principale.

**Note:** Utilizza gli accessori solo su tappeti con fili corti, al fine di evitare danni a fibre del tappeto con fili lunghi.

### **Risoluzione dei problemi**

| <b>Problema</b>   | <b>Possibile soluzione</b>   |
|---|--|
| <b>L'aspirapolvere non funziona</b>                                     | Assicurati che il prodotto sia completamente carico<br><br>Assicurati che non ci siano blocchi nel serbatoio, se necessario rimuoverli e pulire.<br><br>Questo dispositivo è dotato di un sistema di sicurezza per il surriscaldamento, se dovesse verificarsi un blocco è necessario lasciare il prodotto fermo per almeno 1 ora e pulire il serbatoio dalla polvere. |
| <b>L'aspirapolvere non aspira o la forza aspirante non è abbastanza</b> | Il serbatoio potrebbe essere pieno, o i filtri potrebbero richiedere manutenzione e pulizia. Svuota il serbatoio e pulisci i filtri<br><br>Potrebbe esserci dello sporco nel serbatoio o nei filtri, pulire e rimuovere.   |
| <b>Perdita di polvere dal serbatoio</b>                                 | Il filtro potrebbe non essere posizionato correttamente o il serbatoio potrebbe risultare pieno, svuota il serbatoio o riassume il Sistema di filtraggio.  |
| <b>L'aspirapolvere fa rumori strani</b>                                 | Il canale di aspirazione potrebbe essere ostruito. Verifica e pulisci filtri o asta in metallo.  |

### **Pulizia e Manutenzione**

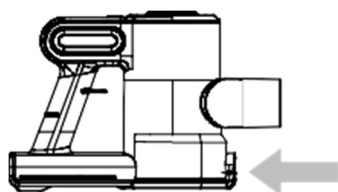
#### **Svuotamento del serbatoio**

Posiziona il prodotto in posizione verticale e premi il pulsante che si trova sulla parte

esterna del serbatoio.

Una volta svuotato rimettere in posizione fino a che non sentirai un Click.

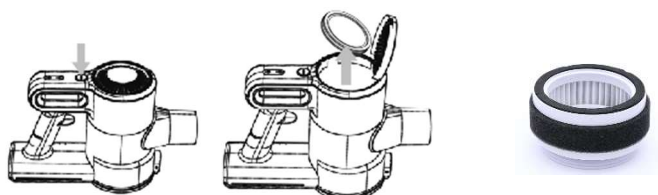
A



### **Pulizia filtri**

#### **Parte superiore (Filtro Motore)**

B



1. Premi il tasto per il rilascio del filtro come da immagine sopra (B)
2. Rimuovi il filtro
3. Lava il filtro HEPA e prima di riposizionarlo assicurati che sia asciutto correttamente

**Note:** UTILIZZARE SOLO ACQUA PER LA PULIZIA DEL FILTRO

### **Filtro Serbatoio**

All'interno del serbatoio è presente un corpo contenente un filtro HEPA, per sganciarlo è necessario ruotare in senso antiorario, una volta pulito riposizionare il tutto come in precedenza facendo particolare attenzione a non danneggiare il prodotto.



**Note:** UTILIZZARE SOLO ACQUA PER LA PULIZIA DEL FILTRO

**NOTE:** ASSICURATI CHE I FILTRI HEPA SIANO COMPLETAMENTE ASCIUTTI PRIMA DI INSERIRLI.

**NOTE:** MANEGGIA SEMPRE CON CURA TUTTE LE PARTI E GLI ACCESSORI DEL PRODOTTO AL FINE DI EVITARE DANNI O ROTTURE.

### **Pulizia del corpo principale**

1. Prima di effettuare la manutenzione e la pulizia del prodotto, verificare che il prodotto non sia in funzione o attaccato alla presa di corrente.
2. Utilizza un panno. Non utilizzare sostanze abrasive o solventi

**ATTENZIONE! NON** far entrare nessun liquido all'interno delle unità del prodotto, ciò potrebbe causare danni alle componenti elettriche.

### **Pulizia in caso di bloccaggio**

Se il serbatoio risulta pieno, il filtro intasato, o l'aspirapolvere perde dei pezzi di sporcizia, è possibile che sia intasato.

1. Controlla il serbatoio se necessario
2. Verifica i filtri che siano integri
3. Estrai tutti gli accessori e verifica che non ci siano ulteriori impedimenti

### **Dove tenerlo?**

- Lascia il prodotto in un poso asciutto, preferibilmente riposizionalo nel suo imballo originale, tenere fuori dalla portata dei bambini.

### **AVVERTENZA!**

La batteria presente in questo apparecchio comporta il rischio di incendio o fuoriuscite chimiche se viene utilizzata in modo scorretto (ad esempio caduta del prodotto, conservazione in luoghi umidi o il contatto con liquidi o fonti di calore). □ essere Aperta. mandata in cortocircuito. conservata a temoerature estreme d caldo o freddo o avvicinata a fonti di calore rischiando un oossibile incendio. Tenere fuori dalla portata dei bambini. Non Aprirla e Non Gettarla nel fuoco.

**AVVERTENZA!** Spegnere sempre il prodotto prima di caricarlo.

- 1,Quando il prodotto è in funzione l'indicatore luminoso indicherà lo stato della batteria. Quando l'ultimo indicatore luminoso inizierà a lampeggiare indica che è richiesto il caricamento e che la potenza del prodotto è bassa.
- 2,Il prodotto è equipaggiato con un alimentatore apposito, connetti l'alimentatore alla presa di corrente (Figura 2) e la barra di caricamento inizierà ad accendersi ciclicamente nelle tre posizioni ciò sta ad indicare che il prodotto si sta caricando correttamente. Quando tutti e tre gli indicatori luminosi saranno accessi e fissi indica che il prodotto è completamente carico e pronto all'uso.
- 3,Una volta terminato il caricamento estrai l'alimentatore dal prodotto e riponilo in un luogo sicuro.

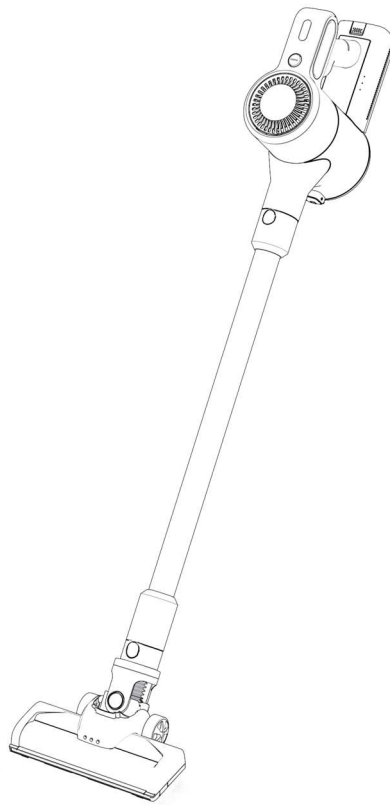
Barni Carlo Spa.  
Via Arconate n.63 20038 Busto Garolfo (Mi)  
[www.barni.it](http://www.barni.it)  
[info@barni.it](mailto:info@barni.it)

**FABBRICATO IN CINA**

# AKAI

*Enjoy Innovation.*

Cordless Vacuum Cleaner



Instruction manual (ENG)

Model: AP910 / Factory code: CBL-SV1607

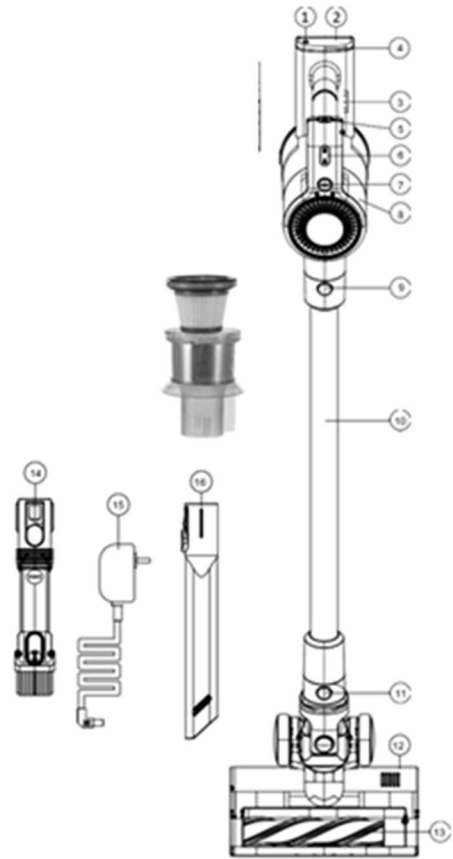
Read this booklet thoroughly before using and save it for future reference



**This box contains:**

Instruction Manual  
Vacuum Cleaner  
Battery Pac  
AC Adaptor  
Filter  
2 in 1 Brush and Crevice Tool  
Crevice Nozzle  
Wall Mounting Kit

1. Charging port
2. Battery Pack
3. Battery release switch
4. Charging Indicator Lights
5. Power ON/OFF Speed Selection button
6. Speed Indicator
7. Dust tank lock button
8. Dust tank
9. Extension Pole release button
10. Extension pole
11. Floor Head Release Button
12. Floor head
13. Brush Roller
14. 2 in 1 Crevice Brush
15. Adaptor
16. Crevice Tool

**Technical Data:**

|                 |  |
|-----------------|--|
| Description:    | 22.2V Cordless Vacuum Cleaner AP930ND    |
| Model:          | Adaptor                                  |
| Input:          | 100-240V, 50/60Hz 0.4A                   |
| Adaptor Output: | 27V 0.5A                                 |
| Battery:        | 22.2V 2000mAh Li-Ions                    |
| Rated Power:    | 150W                                     |
| Charging Time:  | Approx. 4 hours                          |
| Run Time:       | Approx. 36 minutes on the lowest setting |

**WARNING:**

Do not attempt to open any part of the power adaptor or plug.

**(Power adapters only)**

**Never open the power adapter, you risk getting an electric shock. Only use the power adapter that is supplied with your product.**

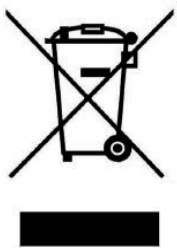
**You must always connect the power adapter to the product before connecting to the mains power supply.**

**The power adapter must be used indoors only, and must not be subjected to damp conditions. The power adapter does not have any user serviceable parts.**

**If in doubt, consult a qualified electrician who will be pleased to do this for you.**

**If you need to remove the plug – disconnect it from the mains – and then cut it off of the mains lead and immediately dispose of it in a safe manner. Never attempt to reuse the plug or insert it into a socket outlet as there is a danger of an electric shock.**

**WARNING:**



Correct Disposal of this product

This marking indicates that this product should not be disposed with other household wastes throughout the EU. To prevent possible harm to the environment or human health from uncontrolled waste disposal, recycle it responsibly to promote the sustainable reuse of material resources. To return your used device, please use the return and collection systems or contact the retailer where the product was purchased. They can take this product for environmental safe.

1. This appliance is not intended for use by persons (including children) with reduced physical, sensory or mental capabilities, or lack of experience and knowledge, unless they have been given supervisor or instruction concerning use of the appliance by a person responsible for their safety

## Important Safety Information:

**Please read these notes carefully BEFORE using your appliance**

Check that the voltage of the main circuit corresponds with the rating of the appliance before operating.

If the supply cord or appliance is damaged, stop using the appliance immediately and seek advice from the manufacturer, its service agent or a similarly qualified person.

DO NOT let the cord hang over the edge of a table or counter or let it come into contact with any hot surfaces.

DO NOT place the appliance near a heat source.

The use of accessory attachments is not recommended by the appliance manufacturer apart from those supplied with this product.

DO NOT pull the plug out by the cord as this may damage the plug and/or the cable.

Switch off and unplug before fitting or removing tools/ attachments, once charged and before cleaning.

Close supervision is necessary when any appliance is used by or near children.

Children should not play with the appliance.

This appliance can be used by children

aged from 8 years and above and persons with reduced physical, sensory or mental capabilities or lack

of experience and knowledge if they have been given supervision or instruction concerning use of the appliance in a safe way and understand the hazards involved.

Cleaning and user maintenance should not be undertaken by children without supervision.

Take care when any appliance is used near pets.

DO NOT use this product for anything other than its intended use.

DO NOT immerse cords, plugs or any part of the appliance in water or any other liquid.

This appliance is for household use only.

DO NOT use the appliance outdoors.

DO NOT handle the appliance or plug with wet hands.

Keep hair, loose clothing, fingers and all body parts away from moving parts.

DO NOT use to pick up hazardous or abrasive liquids (solvents, corrosive products, detergents, etc), flammable liquids such as alcohol, gasoline or use in an area where they might be present.

DO NOT use the appliance without the dust container filter in place.

DO NOT pick up anything that is burning or smoking such as cigarettes, matches or hot ashes.

DO NOT vacuum any large, sharp, or broken objects, such as pieces of glass.

DO NOT vacuum water or any other liquid.

Use extra care when cleaning on stairs.

Use only manufacturer's recommended accessories.

This product is fitted with a thermal cut-out, which will activate if the motor overheats due to blocked air inlets. If the appliance cuts out, allow it to cool for 1 hour, then empty the dust container and clean all of the filters.

#### Before First Use:

Read all instructions and safety information carefully before first use. Please retain this information for future reference.

- 1 Remove the product from the box.
- 2 Remove any packaging from the product.
- 3 Please retain all packaging until you have checked and counted all the parts and the contents against the parts list.
- 4 Charge the rechargeable battery
- 5 Dispose of the packaging in a responsible manner.

#### Charging the Unit:

- 1 This unit can be charged directly from the mains using the included mains adaptor.
- 2 Connect the adaptor's jack to the unit's charging port and plug the other end into an active mains socket, ensuring the socket switch is turned to the ON position.
- 3 During charging the 3 LED indicators illuminate incrementally until all lights are illuminated.
- 4 To disconnect the battery from the unit press the battery release switch and slide the battery up and away from the unit.
- 5 To replace the battery slide back in to place until there is an audible click.

#### Turning the Appliance ON/OFF and Speed Selection:

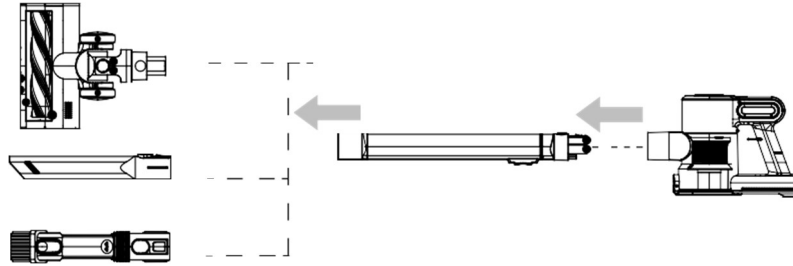
- 1 Once the appliance is fully charged, press the On/Off/Speed Selection button located on the handle to turn the unit on. The unit will operate at the low speed setting.
- 2 Press the ON/OFF/Speed Selection button again while the unit is in operation to select the turbo speed setting.
- 3 Press the ON/OFF/Speed Selection button again while operating at the turbo speed setting to turn the unit off.

#### Using the Extension Pole:

- 1 To connect the pole to the vacuum cleaner, push it into the corresponding slot on the main body of the unit until it locks into place.
- 2 To remove the extension pole and use the vacuum cleaner as a handheld cleaner, press the extension pole release button on the main body of the unit and pull the pole away.

#### Using the Accessories:

This vacuum cleaner comes with a 2 in 1 Brush and Crevice tool and a Crevice Nozzle for vacuuming corners and cleaning delicate surfaces and a turbo pet brush for upholstery and pet hair.



**Note:** Keep the brush free of fibers, hairs, and other objects that could impede proper functioning. Always remove these types of objects when the brush picks them up.

**Connecting an accessory to the extension pole:**

Attach the accessory to the end of the extension pole. Ensure the accessory clicks in to place and is firmly connected before turning on the appliance, to prevent it from falling off whilst in use.

**Connecting an accessory to the handheld unit:**

Attach the accessory to the slot at the front of the main body of the unit until it clicks into place.

**Removing Accessories:**

To remove the accessory press the release button on the accessory tool and pull away from the extension pole or main unit.

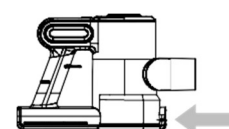
**Note:** Use only on short-haired carpet. It should NOT be used on long-haired carpets as the fibers will damage the system.

| Problem  | Possible Solution   |
|--|---|
| The vacuum will not work                         | Ensure the vacuum cleaner is fully charged.<br>Check that there are no blockages to the dust tank or filter and remove as necessary.<br>This appliance is equipped with a motor protective thermostat. If for some reason it overheats, the thermostat will automatically turn the suction motor off. Should this occur, allow it to cool for 1 hour, then empty the dust container and clean all of the filters. |
| Vacuum will not pick-up or suction power is weak | The dust container may be full, or the filter may require cleaning. Empty the dust container and clean the filter.<br>There may be blockages in the filter or dust tank. Check for blockages and clean the filter and dust tank.  |
| Dust is escaping from the vacuum                 | The filter may installed incorrectly, or the dust container may be full. Empty the dust container and reassemble the filter system.   |
| There is a strange noise coming from the vacuum. | The airflow may be restricted or blocked. Check for blockages and clean the filter and pole.  |

**Cleaning & Care**

**Emptying the Dust Tank:**

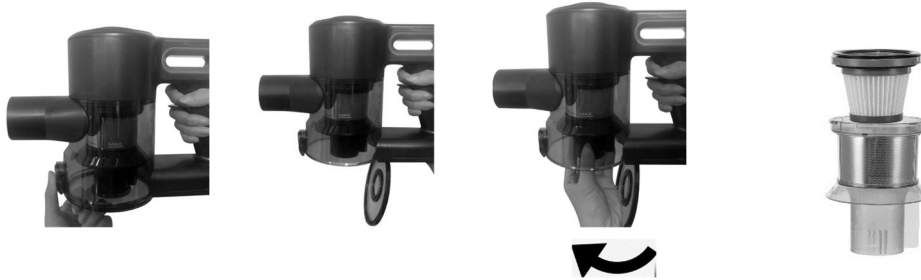
Hold the unit over a bin and press the dust quick release button. Empty the contents of the dust tank. Once empty, push the cover back into place until there is an audible



click.

### **Cleaning the Filter:**

- 1 Press the filter release button to open the filter housing.
- 2 Remove the filter from the dust tank.
- 3 Tap it lightly against a dustbin or sink to remove particles.
- 4 Wash the filter regularly to ensure maximum suction performance. Allow to dry thoroughly before replacing it into the unit.



### **Cleaning the Unit Body:**

- 1 Before cleaning the unit body, ensure the unit is disconnected from the mains supply and not in operation.
  - 2 Use a damp cloth to clean the unit body. Never use any abrasive cleaning materials or solvents, as these could cause damage to the surface of the unit.
- WARNING!** DO NOT allow any liquids into the unit, as this could cause damage to the electrical components and cause it to malfunction.

### **Clearing Blockages:**

If the dust tank is overfilled, the filter is clogged up, or the vacuum picks up a larger piece of debris, the vacuum may become clogged.

Should this occur, carry out the following steps to unclog the vacuum:

- 1 Check the dust tank and empty it if necessary.
- 2 Check the filter for any debris and rinse it under running water if necessary, as detailed in the sections above.
- 3 Detach any attachments from the unit and check for blockages.

### **Storing the Appliance:**

1. Store the appliance in a cool, dry place, preferably inside its original packaging, and out of the reach of children.

### **WARNING!**

The battery in this equipment poses a risk of fire or chemical leakage if misused (for example, dropping the product, storing it in a damp place, or contacting liquid or heat sources). It must not be disassembled, short-circuited, stored in extreme temperatures of heat or cold or placed near sources of heat, risking a possible fire. Keep out of reach of children. Do not open it and do not throw it into fire.

**WARNING!** Turn off the vacuum cleaner before charging.

1. When the vacuum cleaner is in use, the indicator light can display the battery power status in real time. When the last light starts to flash, it indicates that the power of the machine is low.

2. The vacuum cleaner is equipped with a special adapter, connect the adapter to the socket, the charging indicator lights cyclically light in turn to show that the machine is charging. When three indicator lights are on, the battery power is full (Figure 2) and the loading bar turns on switching from three positions: it means that the product is charging correctly. When all three indicators are steady on, it means that the appliance is completely charged and ready for use.

3. After charging, unplug the adapter and store it in a safe place.

Barni Carlo Spa.

Via Arconate n.63 20038 Busto Garolfo (Mi)

[www.barni.it](http://www.barni.it)

[Info@barni.it](mailto:Info@barni.it)

**MADE IN CHINA**