

AKAI

Manuale Utente



Model No.: AKTV2430H Smart VIDAA



IMPORTANTE

Si prega di leggere attentamente questo manuale prima di installare e utilizzare il televisore.

Tenere questo manuale a portata di mano per ulteriori riferimenti.

Indice

Avvertenze	01
Istruzioni importanti per la sicurezza	02
Preparazione per il Vostro Nuovo TV	03
Controllare gli Accessori	03
Guida all'Installazione del Supporto	03
Supporto per parete (se disponibile)	04
Spiegazione Jacks TV	05
Schema di Collegamento del Dispositivo Esterno	06
Tastiera laterale e pannello frontale	07
Pulsanti del tastierino Laterale	07
Pannello Frontale	07
Istruzioni Telecomando	08
Inserire le batterie nel telecomando	08
Angolo di ricezione del telecomando	08
Imparare a conoscere il Telecomando	09
Bottoni Telecomando	09
Operazioni di Base	11
Accensione e spegnimento	11
Selezionare la sorgente di ingresso	11
Regolare la Schermata OSD	11
Operazioni del Menu di OSD	12
Impostazione del Menu	12
Operazione di Smart TV	13
Operazione Multimediale	13
Risoluzione dei problemi	14
Identificazione dei problemi	14
RADIO FREQUENZE	15
SPECIFICHE	16

** Le immagini, le funzioni e le altre informazioni fornite nel manuale sono solo di riferimento. Se non corrisponde all'oggetto reale, fare riferimento al prodotto reale.*

Avvertenze



CAUTION

RISK OF ELECTRIC SHOCK
DO NOT OPEN



Attenzione: Per ridurre il rischio di scosse elettriche, non rimuovere la copertura o la parte posteriore. All'interno non sono presenti parti riparabili dall'utente. Per la manutenzione rivolgersi a personale qualificato.



Il simbolo di un fulmine appuntito all'interno di un triangolo equilatero avverte l'utente della presenza di tensioni pericolose non isolate all'interno del contenitore del prodotto che potrebbero avere un'intensità sufficiente per costituire un pericolo di folgorazione per le persone.



Il simbolo del punto di esclamazione all'interno di un triangolo equilatero avverte l'utente della presenza di importanti istruzioni d'uso e di manutenzione nella documentazione che accompagna la TV.

AVVERTENZE: PER RIDURRE IL RISCHIO DI INCENDIO O DI FOLGORAZIONE, NON ESPORRE IL DISPOSITIVO A PIOGGIA O UMIDITÀ.

ATTENZIONE: CAMBIAMENTI O MODIFICHE NON ESPRESSAMENTE APPROVATI DAL RESPONSABILE DELLA CONFORMITÀ DELLE NORME FCC POSSONO INVALIDARE IL DIRITTO DELL'UTENTE DI UTILIZZARE QUEST'APPARECCHIATURA.



per evitare possibili danni all'udito, limitare il tempo di ascolto a volumi elevati.

- Questo apparecchio fabbricato nella CEE nel rispetto delle disposizioni del D.M. marzo 1992 ed in particolare conforme alle prescrizioni dell'art. 1 dello stesso D.M.
- non esporre le batterie a calore eccessivo, alla luce del sole, fuoco o simili
- lasciare sufficiente spazio tra il prodotto e le pareti per garantire una sufficiente ventilazione
- non posizionare sul prodotto nessuna sorgente di fiamma nuda, come candele accese

Avvertenza per la Sicurezza

Prima di utilizzare questa unità, si prega di leggere il presente manuale.

POSIZIONAMENTO

- Non collocare quest'unità su un instabile carrello, supporto, treppiede, staffa, tavolo o ripiano.
- Non esporre quest'unità alla luce solare diretta e ad altre fonti di calore.
- Non maneggiare i liquidi vicini o su quest'unità.
- Non versare mai i liquidi di alcun tipo in quest'unità.
- Non mettere quest'unità vicina ai dispositivi che creano i campi magnetici.
- Non mettere i oggetti pesanti sopra quest'unità.

TEMPERATURA

- Non posizionare quest'unità vicina o sopra un radiatore o un registro del riscaldatore.
- Se quest'unità viene spostata improvvisamente da un luogo freddo a uno luogo caldo, si prega scollegare il cavo di alimentazione per almeno due ore in modo che l'umidità che si è formata all'interno di quest'unità possa asciugarsi completamente.

UMIDITÀ

- Non esporre quest'unità in pioggia, in umidità o vicina all'acqua.
- Garantire l'asciugatura al coperto e fresco.

VENTILAZIONE

- Tenere le aperture di ventilazione pulite.

AVVERTENZA (applicabile solo ai modelli di peso superiore a 7 kg)

Non posizionare mai un set di TV in una posizione instabile. Il set di TV potrebbe cadere causando i gravi lesioni personali o la morte.

Molte lesioni, in particolare per i bambini, possono essere evitate prendendo semplici precauzioni come:

- Usare gli armadi o supporti consigliati dal produttore del set di TV.
 - Solo usare i mobili che possono tranquillamente supportare il set di TV.
 - Assicurarsi che il set di TV non sia a strapiombo sul bordo dei mobili di supporto.
 - Non posizionare il set di TV su mobili alti (ad esempio, armadi o librerie) senza ancorare sia il mobile che il set di TV a un supporto adeguato.
 - Non posizionare il set di TV su tessuti o su altri materiali che possono essere posizionati tra il set di TV e i mobili di supporto.
 - Educare i bambini sui pericoli dell'arrampicata sui mobili per raggiungere il set di TV o i suoi comandi.
- Se il tuo set di TV esistente viene conservato e riposizionato, devono essere applicate le stesse considerazioni di cui sopra.

Istruzioni importanti per la sicurezza

1. Leggere le istruzioni.
2. Conservare queste istruzioni.
3. Prestare attenzione a tutte le avvertenze.
4. Seguire tutte le istruzioni.
5. Non utilizzare questo apparato in prossimità di acqua. Per esempio, non utilizzarlo in prossimità di un lavabo, in un seminterrato umido, in prossimità di una piscina o luoghi simili.
6. Usare esclusivamente un panno asciutto per pulire.
7. Non bloccare nessuna apertura per la ventilazione. Installare rispettando le istruzioni del costruttore. Sul lato posteriore o inferiore del mobile sono presenti fessure e aperture per la ventilazione, per assicurare un funzionamento affidabile della TV e per proteggere la stessa dal surriscaldamento che non devono essere bloccate o coperte. Le aperture non devono mai essere bloccate appoggiando la TV su un letto, un divano, un tappeto o su altre superfici simili.
8. Non installare in prossimità di fonti di calore come radiatori, stufe, caloriferi o altre apparecchiature che producono calore, compresi gli amplificatori.
9. Non modificare la spina polarizzata o con messa a terra, alterando così il suo scopo di sicurezza. La spina polarizzata ha due lame, di cui una più larga dell'altra. La spina con messa a terra, invece, ha due lame e un terzo polo di messa a terra. La lama larga e il terzo polo sono forniti a scopo di sicurezza. Se la spina fornita non si inserisce correttamente nella presa, contattare un tecnico elettricista per far sostituire la presa obsoleta.
10. Proteggere il cavo di alimentazione in modo che non venga calpestato o schiacciato, specialmente in prossimità delle prese, delle prese multiple e dei punti di uscita dell'apparecchiatura.
11. Usare esclusivamente accessori/estensioni specificati dal costruttore.
12. Usare solo con carrello, supporto, cavalletto, sostegno o tavola specificate dal produttore o acquistati con l'apparecchio. Quando si usa un carrello, prestare attenzione quando si sposta la combinazione carrello / apparecchio per evitare lesioni da ribaltamento. La combinazione di TV e carrello deve essere spostata con cura. Arresti improvvisi, forza eccessiva e superfici irregolari possono causare il ribaltamento della combinazione TV e carrello.
13. Scollegare l'apparecchio durante temporali o se non viene utilizzato per lunghi periodi di tempo. Per un'ulteriore protezione di questo ricevitore durante un temporale, o quando non viene utilizzato per lunghi periodi di tempo, scollegarlo dalla presa a muro e scollegare l'antenna o il sistema via cavo. Questo consentirà di evitare danni al televisore a causa di fulmini e sbalzi di tensione.
14. Per l'assistenza rivolgersi a personale qualificato. La riparazione è necessaria quando l'apparecchio è stato danneggiato in qualsiasi modo, come cavo di alimentazione o presa danneggiata, del liquido versato o oggetti caduti all'interno, l'apparato è stato esposto a pioggia o umidità, non funziona normalmente, o se è caduto.
15. Questo televisore deve essere utilizzato solo con il tipo di alimentazione indicato sulla targhetta. Se il cliente ha un tipo di alimentazione elettrica diversa in casa, consultare il rivenditore o l'azienda elettrica locale. Per il telecomando del televisore la carica della batteria, fare riferimento alle istruzioni per l'uso.
16. Il prodotto non deve essere esposto a gocce o schizzi d'acqua. Oggetti contenenti liquidi, ad esempio
17. Non inserire mai oggetti di alcun tipo all'interno del televisore attraverso le aperture, poiché potrebbero toccare tensioni pericolose o ad altri componenti elettrici che potrebbero provocare incendi o scosse elettriche. Non versare liquidi di alcun tipo nel televisore.
18. Scollegare il televisore dalla presa a muro prima di pulirlo. Non usare detersivi liquidi o aerei. Usa un panno umido per pulire.
19. Questo televisore non deve mai essere collocato vicino o sopra un radiatore o fonte di calore. Questo televisore non deve essere collocato su mobili come librerie o scaffali, a meno che vi sia una corretta ventilazione o le istruzioni del produttore siano state rispettate.
20. Non posizionare il televisore su un carrello, supporto, cavalletto, staffa o tavolo. Il televisore potrebbe cadere, provocando gravi lesioni a qualcuno, e gravi danni all'apparecchio.
21. Non tentare di riparare il televisore da soli, perché l'apertura o la rimozione delle coperture può esporre a pericolosi ad alta tensione o ad altri rischi. Per l'assistenza rivolgersi a personale qualificato.
22. Si prega di adottare misure protettive per elettricità statica al pannello, per prevenire danni al pannello o a elementi sensibili come scheda principale, es. IC ecc
23. **ATTENZIONE:** Per evitare lesioni, questo apparecchio deve essere fissato saldamente al pavimento / parete secondo le istruzioni di installazione.



Preparazione per il Vostro Nuovo TV

Controllare gli Accessori

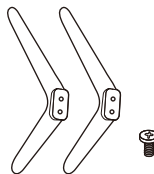
Controllare gli accessori imballati con il vostro TV.



TV LED



Telecomando



Base del supporto del TV
+
4 x Viti



Manuale utente
+
Certificato di garanzia

Guida all'Installazione del Supporto

Il TV è imballato con il supporto del TV separato dall'armadio. Per impostare il supporto da tavolo del TV, si prega di eseguire l'installazione seguendo le istruzioni riportate di seguito.

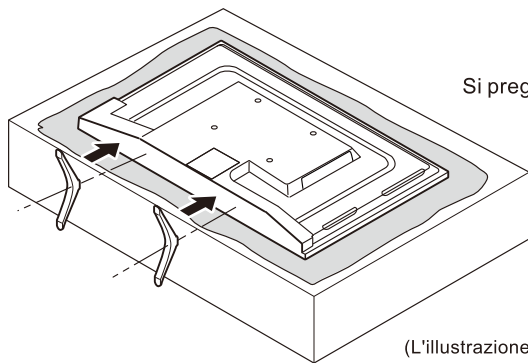
1. Il pannello può essere graffiato facilmente, poi per favore:

Posizionare un panno morbido sul tavolo e posizionare il TV rivolto verso il basso sul panno.

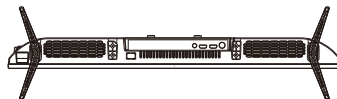
Nota: Si prega di scollegare sempre il cavo CA prima di installare / rimuovere il supporto.

2. Prendere la base. Allineare i fori delle viti della base e del TV, poi inserire le viti nei fori sulla base e serrarle.

Nota: Per garantire che il TV sia stabile, si prega di bloccare tutte le viti.



Si prega di prendere nota della direzione di base:



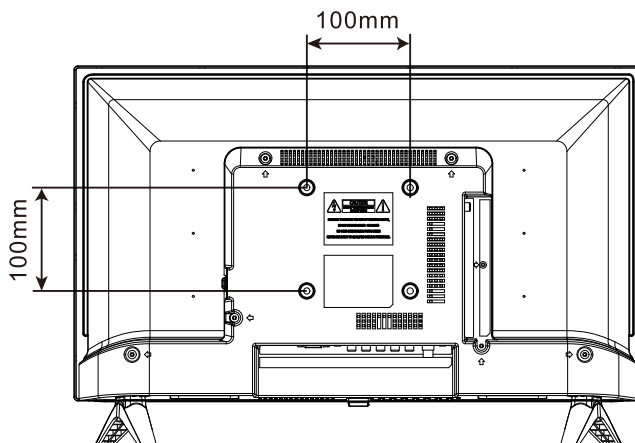
La vista dal basso del TV
(L'armadio anteriore rivolto verso il basso)

(L'illustrazione è solo di riferimento. Si prega di prevalere in tipo.)

Supporto per parete (se disponibile)

Dimensioni unità (unità:mm)	Viti
VESA 100 x 100	viti M4, lunghezza 6mm, 4pz

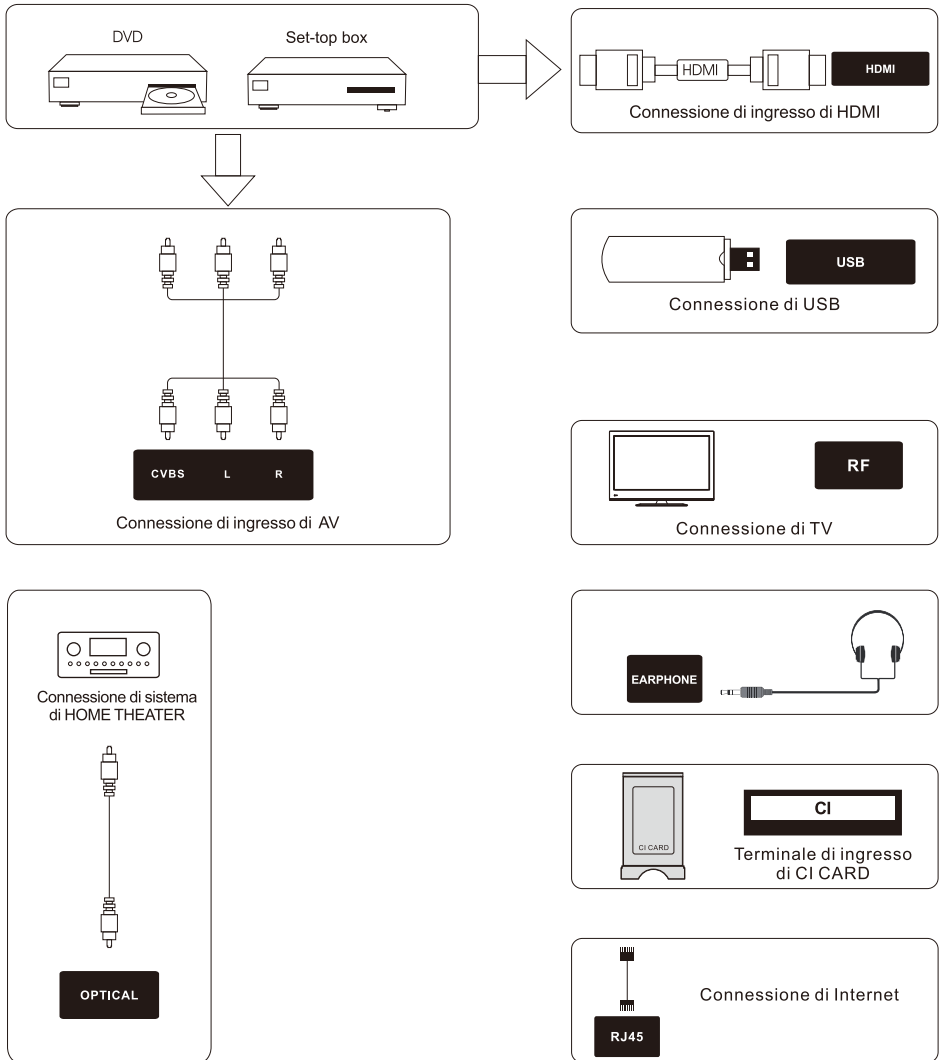
Nota: La lunghezza della vite specificata è solo una raccomandazione; la lunghezza effettiva richiesta può variare in base al tipo di supporto da parete utilizzato.



Avvisi:

1. Non installare il supporto per parete da soli. Si prega di contattare professionisti qualificati per l'installazione.
2. La TV non deve essere montata su muri o superfici che hanno un angolo di più di 10 gradi in direzione verticale, altrimenti il set TV potrebbe cadere.
3. I muri per il montaggio devono avere abbastanza resistenza per sostenere l'intero peso del set TV. Per esempio muri di cemento e mattoni non sono idonei. Non porre il supporto su pareti morbide come muri controterra e di cartongesso.
4. Se parti di ricambio di diverse specifiche (come le viti) vengono utilizzate durante il montaggio, consultare professionisti qualificati per assicurarsi che queste parti siano sicure e efficaci.
5. Prima di attaccare la base al muro, assicurarsi che i buchi per il fissaggio rispettino le regole di montaggio. Diversamente potrebbero esserci potenziali problemi.
6. Non porre nessuna fonte di calore sotto il televisore, potrebbe causare un incendio.
7. Non porre la TV vicino a qualsiasi cosa che possa gocciolare. I trasduttori e i cavi ad alta tensione devono essere posti anch'essi lontano dall'apparecchio. Questi potrebbero causare isolamento, scosse elettriche o scarsa risonanza.
8. Non porre la TV in un luogo dove potrebbero esserci collisioni o vibrazioni.
9. Per prevenire cadute inaspettate del set TV, non porre oggetti pesanti sopra la TV o il supporto per il muro dopo l'installazione.
10. Assicurarsi di scollegare la TV prima dell'installazione. Tenere lontano qualsiasi oggetto appuntito o duro dallo schermo per evitare graffi.
11. Dopo l'installazione, in caso di necessità di dover rimuovere il mobile, si prega di contattare professionisti qualificati.

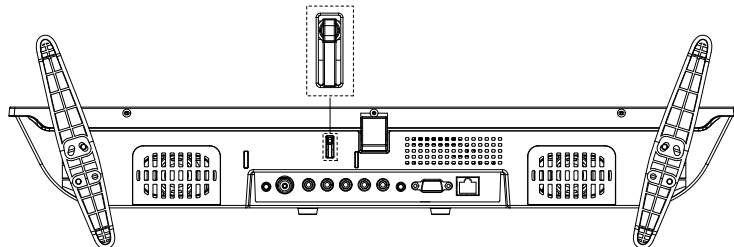
Schema di Collegamento del Dispositivo Esterno



Tastiera laterale e pannello frontale

Pulsanti del tastierino Laterale

Se non è possibile individuare il telecomando, è possibile utilizzare i pulsanti della tastiera lato sul televisore per accedere alle molte funzioni TV.



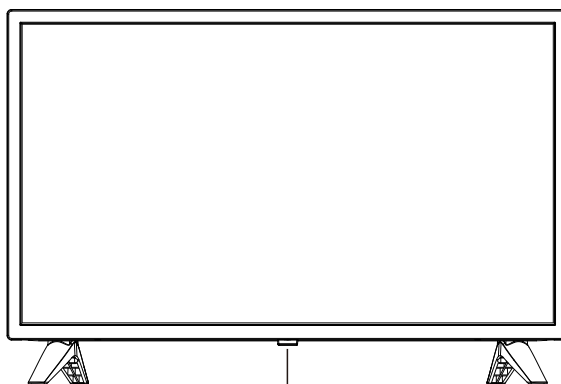
POWER: Accende e Spegne la TV.

Pannello Frontale

Per la distanza di lavoro del controllo remoto e l'angolo, vedere la pagina successiva.

Indicatore / Standby: Blu e rosso a due colori LED. Essa mostra il rosso quando il televisore è spento e il blu quando acceso.

Sensore Telecomando: IR Sensore del telecomando, che riceve il raggio infrarosso inviato dal telecomando



Sensore del telecomando.
Indicatore di acceso / standby

NOTA: Se sullo schermo è presente una pellicola protettiva, si prega di rimuovere la pellicola protettiva prima di utilizzare il TV.

Tastiera laterale e pannello frontale

Inserire le batterie nel telecomando

1. Rimuovere il coperchio della cabina batterie sul retro del telecomando sollevando il coperchio.
2. Inserire due batterie AAA, assicurandosi che le polarità (+ e -) siano correttamente allineate.
3. Rimettere il coperchio.

Se il telecomando non funziona, controllare questi punti:

- La polarità è corretta (+, -) ?
- Le batterie sono cariche?
- C'è un guasto di alimentazione AC?
- Il cavo di alimentazione è collegato?
- C'è qualche ostacolo o interferenza che blocca il sensore del telecomando?

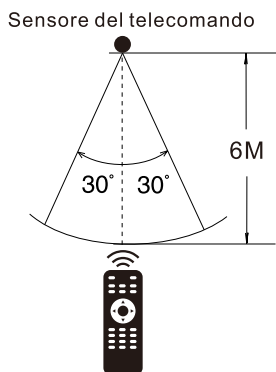
ATTENZIONE:

- Le batterie usate devono essere riciclate.
- Tenere fuori dalla portata dei bambini.
- **NON USARE** batterie vecchie e nuove assieme.
- Cambiare entrambe le batterie allo stesso tempo.
- Quando non si utilizza il telecomando per un lungo periodo, rimuovere le batterie dall'unità.

Attenzione: Tutte le batterie (al chiuse o in uso) non devono essere esposte a temperature elevate come calore solare o fuoco.

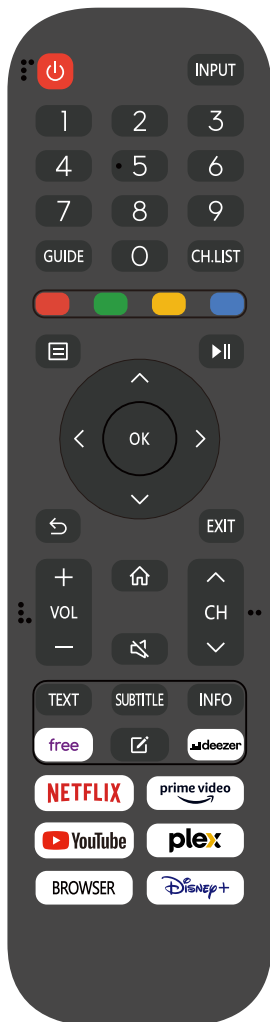
Angolo di ricezione del telecomando

Utilizzare il telecomando all'interno del range di distanza e l'angolo mostrato sotto.



Imparare a conoscere il Telecomando

Pulsanti del telecomando



POWER (⏻): Accende e spegne la TV.

INPUT: Premere cambiamento sorgente del segnale.

NUMBER BUTTONS: Premere 0-9 selezionare un canale TV direttamente quando si sta guardando la TV.

GUIDE: Mostra la guida elettronica ai programmi.

CH.LIST: Elenco canali.

RED/GREEN/YELLOW/BLUE: Utilizzare le funzioni di add-on nel menu OSD.

MENU (☰): **Accede al menu principale.**

(⏮): Riproduci o metti in pausa file multimediali.

Arrows (</>/^/∨): Utilizza le quattro frecce per evidenziare i vari elementi nel menu TV o modificare il valore.

*SEARCH: Inserisci ciò che vuoi cercare.

(Premere il pulsante Freccia ∨ per accedere alla modalità di ricerca.)

OK: Pulsante di conferma.

(↶): Ritorna al canale precedente.

EXIT: Esce dal menu o dalla funzione corrente.

VOL+ or VOL-: Per accedere ai canali successivi o precedenti.

CH^ or CH∨: Aumenta e diminuisce il volume della TV

HOME (🏠): Premere per aprire la home page.

MUTE (🔇): Riduce il volume del televisore al suo livello minimo. Premere di nuovo per ripristinare il volume.

TEXT: Per accedere alla modalità Televideo.

SUBTITLE: Premere per abilitare o disabilitare I sottotitoli.

INFO: Per visualizzare informazioni.

free: Accedi all'app VIDAA.

EDIT: Modifica il programma.

deezer: Accedi all'interfaccia di Deezer.

NETFLIX: Accedi all'interfaccia di Netflix.

Prime Video: Accedi all'interfaccia di Prime Video.

YouTube: Accedi all'interfaccia di YouTube.

plex: Si collega a PLEX.

BROWSER: Per aprire il browser.

Disney+: Accedi all'interfaccia Disney.

NOTA:

- ◆ Tutte le immagini nel presente manuale sono esempi, solo per riferimento, il prodotto reale potrebbe differire dalle immagini.
- ◆ I tasti non menzionati qui non sono usati.

Imparare a conoscere il Telecomando

OPERAZIONI PRELIMINARI SUL TELECOMANDO

INSTALLAZIONE DELLE BATTERIE

Installare le batterie secondo quanto illustrato nelle figure seguenti. Accertarsi che i terminali + e - siano sistemati secondo quanto indicato all'interno del vano batterie (Fig. 1).

DURATA UTILE DELLE BATTERIE

- Normalmente le batterie hanno una durata di un anno, anche se il consumo delle batterie dipende dall'effettivo utilizzo del telecomando.
- Se il telecomando non funziona quando è utilizzato vicino all'apparecchio, sostituire le batterie.
- Utilizzare due batterie asciutte di tipo AAA.

NOTA:

- Non far cadere, calpestare o in altro modo colpire il telecomando. Ciò potrebbe danneggiare i componenti o causare un malfunzionamento.
- In caso di inutilizzo prolungato del telecomando, rimuovere le batterie.

FUNZIONAMENTO DEL TELECOMANDO

Puntare il telecomando da una distanza di non oltre 6 m dal sensore telecomando ed entro un angolo di 60° di fronte all'apparecchio (Fig. 2).

NOTE:

- La distanza di funzionamento può variare a seconda della luminosità dell'ambiente.
- Non puntare fonti luminose verso il sensore telecomando.
- Non posizionare alcun oggetto tra il telecomando e l'apposito sensore.
- Non utilizzare questo telecomando se si utilizza contemporaneamente il telecomando di un'altra apparecchiatura.

Fig. 1

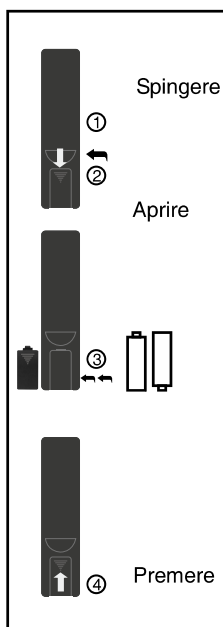
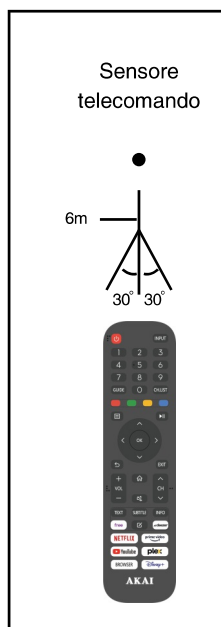


Fig. 2



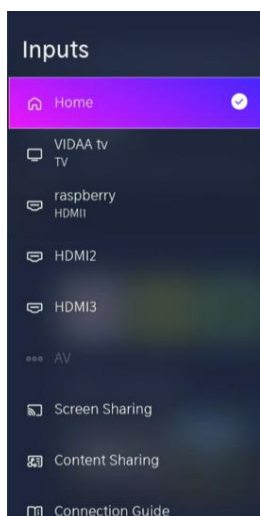
Operazioni di Base

Accensione e spegnimento

Collegare il cavo AC per alimentare il televisore. A questo punto il televisore entrerà in modalità standby e l'indicatore di alimentazione diventerà bianco. Utilizzare il pulsante di accensione (⏻) sulla TV o sul telecomando per accendere la TV.

Dopo aver spento la TV per 5 secondi, è possibile riaccenderla.

Selezionare la sorgente di ingresso



Premere il tasto **INPUT** per visualizzare l'elenco delle sorgenti di ingresso.

Premere il tasto ▲/▼ per selezionare la sorgente di ingresso che si desidera vedere.

Premere il tasto **OK** per inserire la sorgente di ingresso.

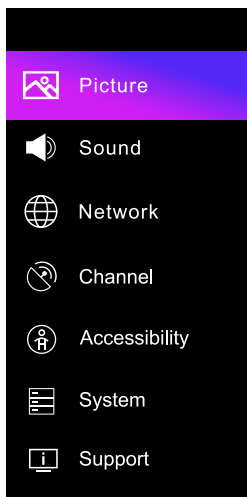
Regolare la Schermata OSD

- Premere il tasto **MENU** per visualizzare il MENU DI OSD PRINCIPALE.
- Premere il tasto ▲/▼ per selezionare il **MENU** che si desidera vedere.
- Premere il pulsante **OK** per accedere al sottomenu e premere il pulsante (↶) per tornare al menu precedente.
- Premere il pulsante ▲/▼ per selezionare l'opzione e quindi premere il pulsante **OK** per accedere al sottomenu, premere tasto ◀/▶ per regolare il valore o premere il tasto ▲/▼ per selezionare nel sottomenu;

È possibile premere il pulsante **EXIT** per uscire dall'intero menu.

Operazioni del Menu di OSD

Impostazione del Menu



Premere il pulsante **MENU** per selezionare "Impostazione" in questo menu per accedere al menu principale.

Picture: Utilizzato per la regolazione dell'effetto dell'immagine TV.

Ad esempio: modalità immagine, proporzioni e così via.

Sound: utilizzato per la regolazione degli effetti sonori del televisore.

Ad esempio: Modalità audio, Altoparlanti e così via.

Network: utilizzato per le impostazioni della rete TV.

Ad esempio: configurazione di rete, connessione Internet e così via.

Channel: utilizzato per la ricerca e la modifica dei canali.

Puoi scegliere di cercare automaticamente o scegliere di cercare manualmente in base alle tue esigenze.

Utilizzato per la ricerca e la modifica dei canali, è disponibile solo nell'ingresso TV.

System: utilizzato per le impostazioni del sistema TV.

Ad esempio: Impostazioni timer, Lingua e così via.

Support: utilizzato per le impostazioni del menu di supporto TV.

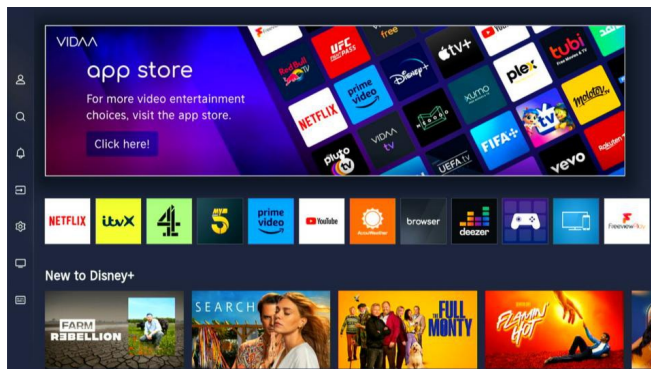
Ad esempio: aggiornamento del sistema, ripristino delle impostazioni di fabbrica e così via.

Per ulteriori impostazioni, fare riferimento alle impostazioni del menu.

Operazioni del Menu di OSD

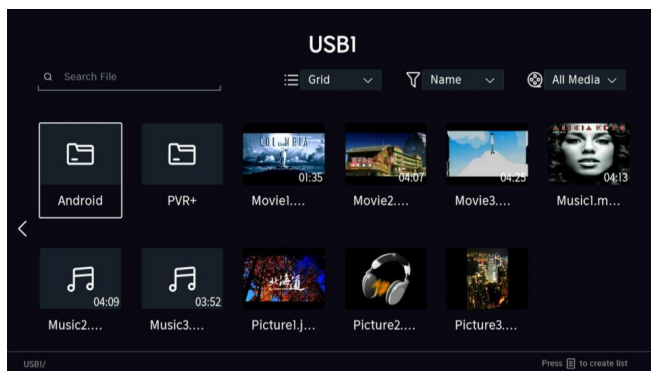
Operazione di Smart TV

Premere il pulsante **HOME** sul telecomando per accedere al programma di avvio principale. Premere i pulsanti freccia **▲/▼/◀/▶** per selezionare l'icona e premere il pulsante **OK** per accedere al sottomenu per eseguire l'operazione desiderata.



Operazione Multimediale

Nota: prima di utilizzare il menu **MEDIA**, collegare il dispositivo USB o la scheda di memoria. Premere il pulsante (⌂) per accedere al menu **Le mie app**, quindi premere il pulsante **OK** per accedere al menu, **Seleziona lettore multimediale** nel sottomenu e premere il pulsante **OK** per accedere. È possibile scegliere il file video, musicale o fotografico che si desidera riprodurre. Quindi premere il pulsante **OK** per avviare la riproduzione. Premere il pulsante **Menu** per visualizzare le opzioni di impostazione sul lato sinistro.



1. Premere il pulsante **◀/▶/▲/▼** per selezionare l'opzione che si desidera regolare nel menu **Media**, quindi premere il pulsante **OK** per accedere.
2. Premere il pulsante **◀/▶** per regolare o premere il pulsante **▲/▼** per selezionare.
3. Al termine della regolazione, premere il pulsante (↵) per salvare e tornare al menu precedente e premere il pulsante **EXIT** per uscire dall'intero menu.

Risoluzione dei problemi

Identificazione dei problemi

In caso di problemi nell'utilizzo del prodotto, si prega di consultare la lista sottostante. Se la lista non è sufficiente a risolvere il problema, contattare il Servizio Clienti immediatamente.

Problemi TV

La TV non si accende.

- Accertarsi che il cavo di alimentazione sia collegato.
- Controllare la presa a parete, assicurarsi che l'uscita CA funzioni normalmente e in modo stabile.
- Selezionare la funzione Blocco Tasti nel Menu OPZIONI e premere OK per deselezionare lo stato di blocco.

Nessun immagine o suono ma la TV è accesa e c'è il segnale "No Signal" sullo schermo.

- State cercando di utilizzare una fonte di input con nessun dispositivo connesso ad essa? Se si vuole utilizzare un altro dispositivo audio/video, assicurarsi prima che il dispositivo esterno funzioni normalmente, successivamente premere Source e scegliere la giusta fonte di input.
- L'opzione del tipo di segnale potrebbe essere impostata in modo non corretto.
- Il canale potrebbe essere vuoto. Cercare di nuovo il canale o cambiare con un altro.

Il suono è buono, ma l'immagine è scarsa.

- Se riuscite solamente ad avere immagini in bianco e nero dal dispositivo esterno che avete collegato alla TV, probabilmente è dovuto ai cavi video non connessi bene o connessi in modo errato. Controllare per prima cosa la stabilità della connessione e successivamente la correttezza.
- Per l'input AV, il cavo video giallo va collegato al Jack del Video In sulla parte laterale della TV. Per la Componente input, i tre cavi video Y, Pb, Pr (rosso, blu e verde) devono essere connessi ai jack di input corrispondenti sulla parte laterale della TV.
- Controllare le connessioni dell'antenna. Assicurarsi che tutti i cavi siano connessi stabilmente al jack TV sulla parte laterale della TV.
- Cercare di aggiustare le caratteristiche dei colori per migliorare.

Non c'è nessun suono, ma l'immagine è buona.

- Il suono potrebbe essere muto. Cercare di premere il pulsante MUTE per ripristinare il suono.
- Per utilizzare AV o Componente, accertarsi di connettere l'output sinistro e destro del dispositivo correttamente. Il cavo del canale sinistro è bianco e quello destro è rosso. Si prega di collegare i cavi e i jack a seconda dei colori.
- Le impostazioni del suono potrebbero non essere impostate correttamente.
- Se la fonte audio ha solo un jack o ha una fonte (mono) audio, assicurarsi di averlo collegato nel Jack Audio In (bianco) nella TV.

I pulsanti laterali non funzionano.

- Scollegare la TV dall'alimentazione CA per 10 minuti e successivamente ricollegarla. Accendere la TV e provare nuovamente.

La TV si spegne improvvisamente.

- Il circuito elettronico di protezione potrebbe essere stato attivato a causa di sovraccorrente. Aspettare 30 secondi e accendere la TV nuovamente. Se questo succede frequentemente, il voltaggio nella vostra abitazione potrebbe essere anormale. Se le altre apparecchiature elettroniche nella vostra abitazione non riescono a funzionare normalmente, consultare personale di servizio qualificato.

Il Telecomando non funziona.

- Potrebbe esserci qualche blocco di comunicazione tra il telecomando e il sensore remoto nella parte frontale della TV. Assicurarsi che non siano presenti ostacoli.
- Il telecomando potrebbe non essere puntato direttamente alla TV.
- Le pile del telecomando potrebbero essere scariche, assenti o non installate correttamente. Inserire delle nuove pile nel telecomando.

RADIO FREQUENZE

ATV	Range di ricezione	48.25MHz ~ 863.25MHz
	Impedenza ingresso	75Ω
	Sistema Video	PAL/SECAM
	Sistema Audio	BG, DK, I, NICAM/A2
	Numero di canali memorizzabili	100 CH
DVB-T/T2/S/S2	Frequenze di ricezione	VHF(52.5MHz ~ 219MHz)
		UHF (474MHz ~ 862MHz)
	Impedenza Ingresso	75 Ω
	Larghezza banda canali	7MHZ/8MHZ
	Modulazione DVB-T	COFDM 2K/8K QPSK, 16QAM, 64QAM
	Modulazione DVB-T2	QPSK, 16QAM, 64QAM, 256QAM
	Modulazione DVB-S/S2	QPSK, 8PSK, 16APSK
	Modulazione DVB-C	16QAM, 32QAM, 64QAM, 128QAM, 256QAM
	Sistema Video	MPEG-2, MPEG-4, H.264, H.265, AVS
	Sistema Audio	MPEG-1 layer 1/2, MPEG-2 layer 2, DRA
	Funzioni principali	EPG, Subtitle
	Common Interface	Built-In
Numero di canali memorizzabili	1000CH(DVB-T+DVB-C, Dynamic) 5000CH(DVB-S/S2, dynamic)	
WIFI	IEEE 802.11b/g/n 2.4GHz	150Mbps
	Potenza di trasmissione	16.52dBm

Specifiche Prodotto

Modello:	AKTV2430H Smart VIDAA
Video	avi, MPEG
Musica:	mp3
Foto:	jpg, jpeg, bmp, png
Risoluzione dello schermo:	1366 x 768
Tensione di funzionamento:	AC 100-240V ~ 50/60Hz
Potenza nominale assorbita:	40W
Frequenza di aggiornamento nativa del pannello:	60Hz
Versione software:	

AKAI

USER MANUAL



Model No.: AKTV2430H Smart VIDAA



IMPORTANT

Please read this manual carefully before installing and operating the TV.

Keep this manual handy for further reference

Table of Contents

Safety warning	1
Important Safety Instructions	2
Preparation for Your New TV	3
Check Accessories	3
Stand Installation Guide	3
Wall mount specification	4
TV Jacks Explanation	5
External Device Connection Diagram	6
Side Keypad and Front Panel	7
Keypad Buttons	7
Front Panel	7
Remote Control Instructions	8
Inserting Batteries in the Remote	8
Remote Control Reception Angle	8
Learning about Remote Control	9
Remote Control Buttons	9
Basic Operations	10
Turning On and Off	10
Select input source	10
Adjust the OSD Screen	10
OSD Menu Operations	11
Menu Setting	11
Smart TV Operation	12
Media Operation	12
Troubleshooting	13
Identifying Problems	13
RADIO FREQUENCY	14
Specification	15

** The pictures, functions and other information provided in the manual are for reference only. If it does not match the actual object, please refer to the actual product.*

Safety warning



CAUTION

**RISK OF ELECTRIC SHOCK
DO NOT OPEN**



Caution: To reduce the risk of electric shock, do not remove cover or back. No user-serviceable parts inside. Refer servicing to qualified service personnel.



The lightning flash with arrowhead symbol, within an equilateral triangle is intended to alert the user to the presence of uninsulated dangerous voltage within the product enclosure that may be of sufficient magnitude to constitute a risk of electric shock.



The exclamation point within an equilateral triangle is intended to alert the user to the presence of important operating and maintenance (servicing) instructions in the literature accompanying the TV.

WARNING: TO REDUCE THE RISK OF FIRE OR ELECTRIC SHOCK, DO NOT EXPOSE THIS APPLIANCE TO RAIN OR MOISTURE.

CAUTION: CHANGES OR MODIFICATIONS NOT EXPRESSLY APPROVED BY THE PARTY RESPONSIBLE FOR COMPLIANCE WITH THE FCC RULES COULD AVOID THE USERS AUTHORITY TO OPERATE THIS EQUIPMENT.

Safety Warning

Before operating the unit, please read through this manual.

PLACEMENT

- Do not place the unit on an unstable cart, stand, tripod, bracket, table, or shelf.
- Do not expose the unit to direct sunlight and other sources of heat.
- Do not handle liquids near or on the unit.
- Never spill liquid of any kind into the unit
- Do not put the unit near appliances that create magnetic fields.
- Do not put heavy objects on top of the unit.

TEMPERATURE

- Do not place the unit near or over a radiator or a heater register.
- If your unit is suddenly moved from a cold to a warm place, unplug the power cord for at least two hours so that moisture that may have formed inside the unit can dry completely.

HUMIDITY

- Do not expose machine in rain, damp or place near water.
- Ensure the indoor drying, cool.

VENTILATION

- Keep the ventilation openings clear.

WARNING (Only applicable to models over 7kg)

Never place a television set in an unstable location. A television set may fall, causing serious personal injury or death. Many injuries, particularly to children, can be avoided by taking simple precautions such as:

- Using cabinets or stands recommended by the manufacturer of the television set.
 - Only using furniture that can safely support the television set.
 - Ensuring the television set is not overhanging the edge of the supporting furniture.
 - Not placing the television set on tall furniture (for example, cupboards or bookcases) without anchoring both the furniture and the television set to a suitable support.
 - Not placing the television set on cloth or other materials that may be located between the television set and supporting furniture.
 - Educating children about the dangers of climbing on furniture to reach the television set or its controls.
- If your existing television set is being retained and relocated, the same considerations as above should be applied.

Important Safety Instructions

1. Read these instructions.
2. Keep these instructions.
3. Heed all warnings.
4. Follow all instructions.
5. Do not use this apparatus near water. For example, do not use near a laundry tub, in a wet basement, or near a swimming pool, and the like.
6. Clean only with dry cloth.
7. Do not block any ventilation openings. Install in accordance with the manufacturer's instructions. Slots and openings in the cabinet back or bottom are provided for ventilation, to ensure reliable operation of the TV and to protect it from overheating. These openings must not be blocked or covered. The openings should never be blocked by placing the TV on a bed, sofa, rug, or other similar surface.
8. Do not install near any heat sources such as radiators, heat registers, stoves, or other apparatus (including amplifiers) that produce heat.
9. Do not defeat the safety purpose of the polarized or grounding-type plug. A polarized plug has two blades with one wider than the other. A grounding-type plug has two blades and a third grounding prong. The wide blade or the third prong is provided for your safety. If the provided plug does not fit into your outlet, consult an electrician for replacement of the obsolete outlet.
10. Protect the power cord from being walked on or pinched particularly at plugs, convenience receptacles, and the point where they exit from the apparatus.
11. Only use attachments/accessories specified by the manufacturer.
12. Use only with cart, stand, tripod, bracket, or table specified by the manufacturer, or sold with the apparatus. When a cart is used, use caution when moving the cart/apparatus combination to avoid injury from tip-over. A TV and cart combination should be moved with care. Quick stops, excessive force, and uneven surfaces may cause the TV and cart combination to overturn.
13. Unplug this apparatus during lightning storms or when unused for long periods of time. For added protection for this TV receiver during a lightning storm, or when it is left unused for long periods of time, unplug it from the wall outlet and disconnect antenna or cable system. This will prevent damage to the TV due to lightning and power line surges.
14. Refer all servicing to qualified service personnel. Servicing is required when the apparatus has been damaged in any way, such as power-supply cord or plug is damaged, liquid has been spilled or objects have fallen into the apparatus, the apparatus has been exposed to rain or moisture, does not operate normally, or has been dropped.
15. This TV should be operated only from the type of power supply indicated on the rating label. If customer is not sure the type of power supply in your home, consult your appliance dealer or local power company. For TV remote control battery power, refer to the operating instructions.
16. The TV set shall not be exposed to dripping or splashing. No objects filled with liquids, such as vases, shall be placed on the TV set.
17. Never push objects of any kind into this TV through openings as they may touch dangerous voltage or other electrical parts that could result in fire or electric shock. Never spill liquid of any kind into the TV.
18. Unplug the TV from the wall outlet before cleaning. Do not use liquid or aero cleaners. Use a damp cloth for cleaning.
19. This TV should never be placed near or over a radiator or heat resource. This TV should not be placed in a built-in installation such as a bookcase or rack unless proper ventilation is provided or the manufacturer's instructions have been adhered to.
20. Do not place this TV on an unstable cart, stand, tripod, bracket, or table. The TV may fall, causing serious injury to someone, and serious damage to the appliance.
21. Do not attempt to service this TV by yourself because opening or removing covers may expose you to dangerous high voltage or other hazards. Refer all servicing to qualified service personnel.
22. Please do the static electricity prevention and panel protect measures before overhaul, avert damage the panel and main board sensitive element, ex. IC etc.
23. **WARNING:** To prevent injury, this apparatus must be securely attached to the floor/wall in accordance with the installation instructions.



Preparation for Your New TV

Check Accessories

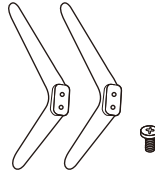
Check the accessories that are packed with your TV.



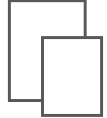
LED TV



Remote Control



TV Stand Base
+
4 x Screws



User's manual
+
Warranty Card

Stand Installation Guide

The TV is packaged with the TV stand separated from the cabinet. To setup the TV table stand, please carry out the installation according to the instructions below.

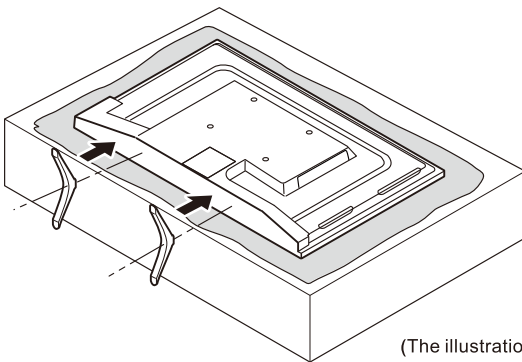
1. The panel can be scratched easily, so please:

Place a soft cloth on the table and place the TV face down on the cloth.

Note: Always unplug the AC cord first when installing/removing the stand.

2. Take the base. Please align the screw holes of the base and the TV, and then insert the screws into the holes on the base and tighten them.

Note: To ensure that the TV is stable, please lock all screws.



Please take note of the base direction:



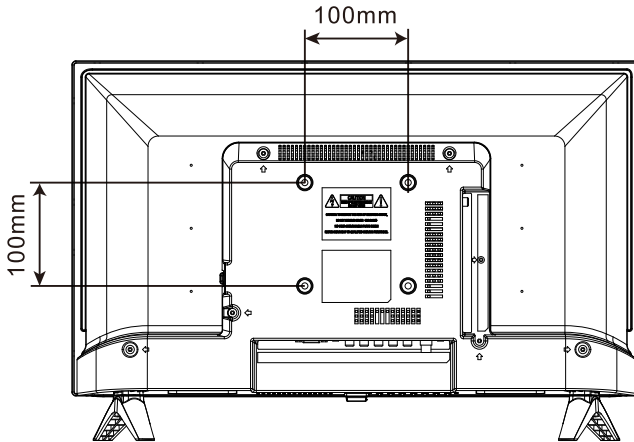
The bottom view of the TV
(Front cabinet faces down)

(The illustration is for reference only, Please prevail in kind)

Wall Mounting(if available)

Unit Dimension (unit:mm)	Screws
VESA 100 x 100	M4x6mm, 4pcs

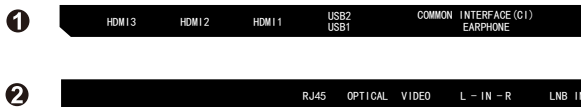
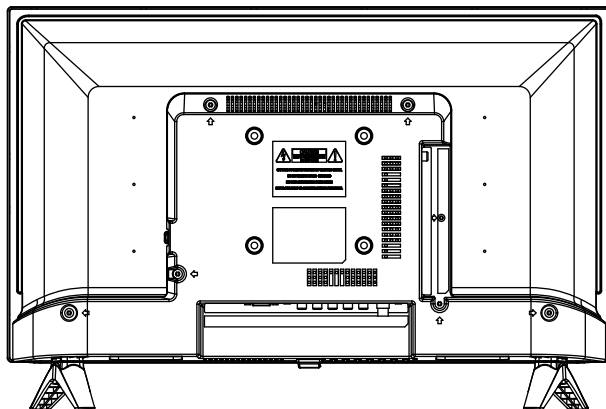
Note: The length of the screw specified is only a recommendation; actual length required can vary depending on the type of wall mount used.



Warnings:

1. Do not set up the wall mount by yourself. Please contact qualified professionals for installation.
2. The TV should not be mounted on walls or surfaces which have an angle more than 10 degrees with vertical direction. Otherwise the TV set may fall.
3. The walls for mounting must have enough strength to hold the whole weight of TV set. For example, concrete wall and brickwork are eligible. Do not place the mount on soft walls such as earth walls and plasterboard.
4. If spare parts of different specifications (such as screws) are used during mounting, consult with qualified professionals to make sure these parts are safe and effective.
5. Before attaching the base to wall, ensure the holes for anchors are in keeping with the installing rules. Otherwise there may exist some potential problems.
6. Do not place any heating source under your television. Or else, it can cause fire.
7. Do not place the TV near anything dripping. Transducers and high voltage wires should be kept far away from the apparatus too. Or else, it may cause creepage, electric shock or bad resonance.
8. Do not place TV in a location where collision or vibration is liable to happen.
9. In order to avoid unexpected falling of the TV set, do not put any strong force on TV or wall mount after installing.
10. Be sure to unplug the TV before installing. Keep anything hard or sharp away from the screen panel to prevent the scuffing.
11. After installing, if there is any need to move the cabinet, please contact the qualified professionals.

TV Jacks Explanation



HDMI: (High-Definition Multimedia Interface) Provides an uncompressed digital connection.

USB: Connect the USB device such as the flash disk to access the TV media function.

CI: CI card reader.

EARPHONE: Connect a 3.5mm headset for personal audio.

RJ45: Connect the internet.

OPTICAL: Digital TV sound output.

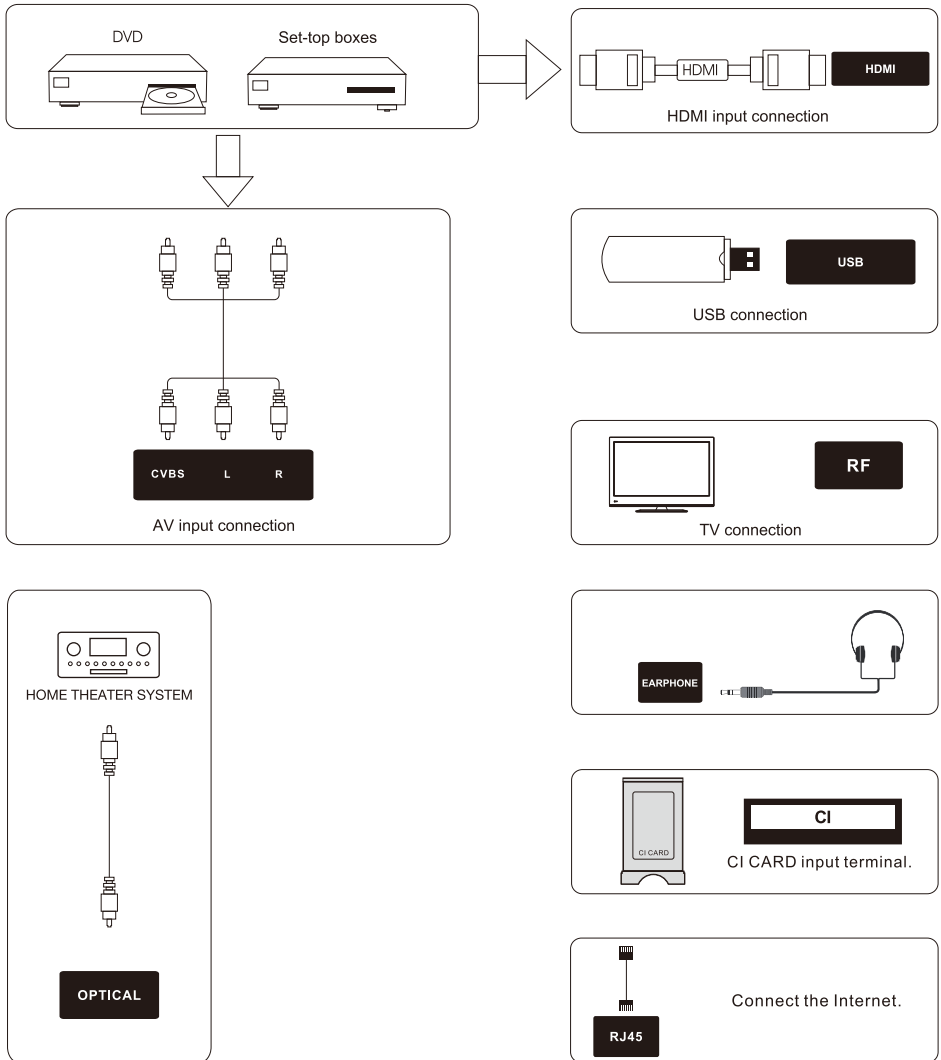
VIDEO: Connect an AV device that has composite video jacks, such as a VCR or DVD player.

L: Left audio channel connection. The left audio connector is usually white.

R: Right audio channel connection. The right audio connector is usually red.

RF: Connect to receive the signal from your antenna or cable through a coaxial cable.

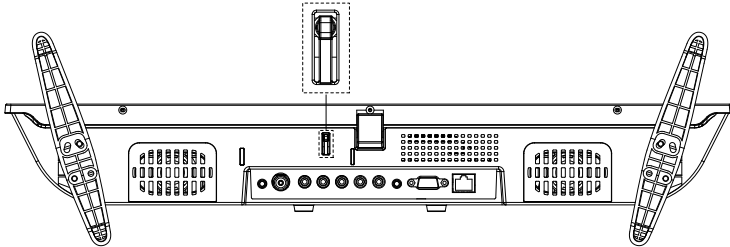
External Device Connection Diagram



Side Keypad and Front Panel

Keypad Buttons

If you cannot locate your remote, you can use the side keypad buttons on your TV to operate many TV features.

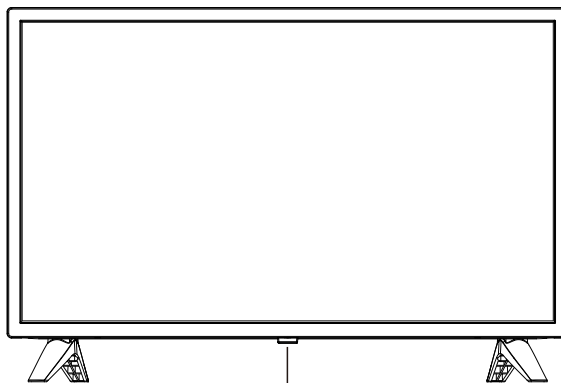


POWER: Turns the TV on and off.

Front Panel

Power/Standby Indicator: The LED shows white color in standby and does not show any color when the TV is turned on.

Remote Control Sensor: Remote control IR sensor, which receives infrared ray sent by remote control.



Remote Control Sensor
Power/Standby Indicator

NOTE: If there is a protective film around the screen, remove the protective film before using the TV.

Remote Control Instructions

Inserting Batteries in the Remote

1. Remove the battery compartment cover from the back of the remote control by lifting the cover.
2. Insert 2AAA batteries ,making sure the polarities(+and-) are aligned correctly.
3. Replace the cover.

If the remote control does not work, check these points:

- Are the polarities (+, -) correct?
- Are the batteries worn out?
- Is there an AC power failure?
- Is the power cord plugged in?
- Is there any interference or block near the remote control sensor?

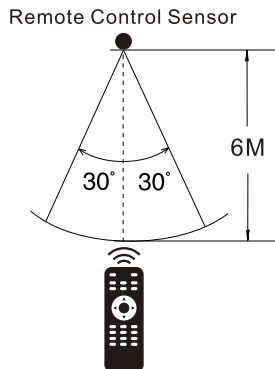
CAUTION:

- Used batteries should be recycled.
- Keep out of children's reach.
- DO NOT use new and old batteries together.
- Change both the batteries at the same time.
- When not using the remote control for a long time, remove the batteries from the unit.

Warning: All batteries (packed or in use) must not be exposed to high temperature like sun heat or fire.

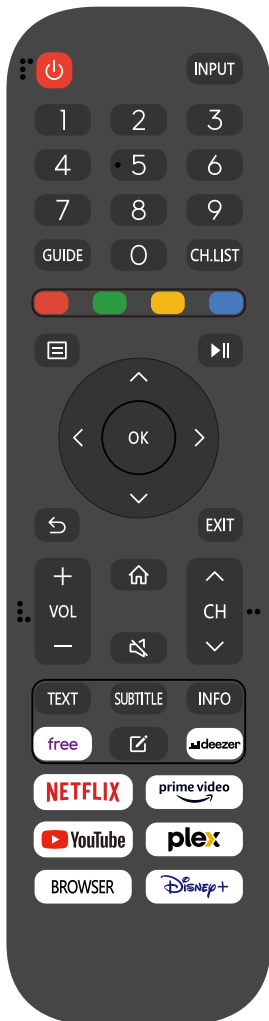
Remote Control Reception Angle

Use your remote control within the distance and angle range shown below.



Learning about Remote Control

Remote Control Buttons



POWER (⏻): Turns the TV on or off.

INPUT: To select input source menu.

NUMBER BUTTONS: Press 0-9 select a TV channel directly when you are watching TV.

GUIDE: Shows Electronic Program Guide.

CH.LIST: Channel List.

RED/GREEN/YELLOW/BLUE: Use add-on functions in OSD menu.

MENU (☰): Accesses the Main Menu.

(▶⏸): Press to play or pause media files.

Arrows (</>/^/∨): Uses the four arrows to highlight different items in the TV menu or change the value.

★ SEARCH: Enter what you want to search.

(Press Arrows ∨ button to enter the Search mode.)

OK: Enter and confirm button.

(↶): Returns to the previous channel.

EXIT: Exits the current menu or function.

VOL+ or VOL-: Increases or decreases the TV volume.

CH^ or CH∨ :Scans up or down through the current channel list.

HOME (🏠): Press to open home page.

MUTE (🔇): Reduces the TV volume to its minimum level. Press again to restore the volume.

TEXT: To enter Teletext mode.

SUBTITLE: Press to enable or disable subtitles.

INFO: To display information.

free: Enter VIDAA app.

EDIT: Edit the Program.

deezer: Access the deezer interface.

NETFLIX: Access the Netflix interface.

Prime Video: Access the Prime Video interface.

YouTube: Access the YouTube interface.

plex: Connects to PLEX.

BROWSER: To open browser.


Disney+: Access the Disney interface.

NOTE:

- ◆ All pictures in this manual are examples, only for reference, actual product may differ from the pictures.
- ◆ The buttons not mentioned here are not used.

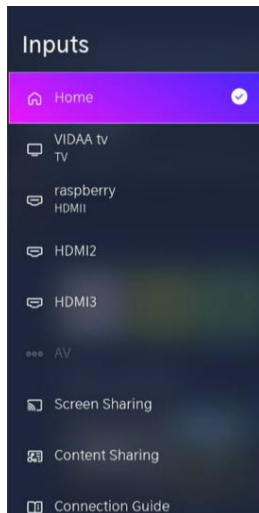
Basic Operations

Turning On and Off

Connect the AC cord to power the TV. At this time the TV will enter standby mode and power indicator will turn white. Use Power button() on the TV or on the remote control to turn on the TV.


After switching off the TV for 5 seconds, you can turn on TV again.

Select input source



- Press **INPUT** button to display the input source list;
- Press **▲/▼** button to select the input source you want to watch;
- Press **OK** button to enter the input source;

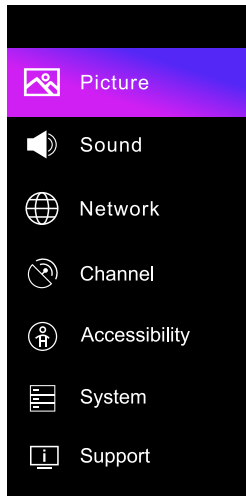
Adjust the OSD Screen

- Press **MENU** button to display the MAIN OSD MENU;
- Press **▲/▼** button to select the **MENU** you want;
- Press **OK** button to enter the sub menu, and press()button to return back to the previous menu.
- Press **▲/▼** button to select the option and then press **OK** button to enter the submenu, press **◀/▶** button to adjust the value or press **▲/▼** button to select in the sub-menu;

You can press **EXIT** button to exit the entire menu.

OSD Menu Operations

Menu Setting



Press the MENU button to select “Setting” in this menu to enter the main menu.

Picture: Used for TV picture effect adjusting.
For example: Picture mode, Aspect Ratio and so on.

Sound: Used for TV sound effect adjusting.
For example: Sound mode, Speakers and so on.

Network: Used for TV Network settings.
For example: Network Configuration, Internet Connection and so on.

Channel: Used for channel searching and edit.
You can choose to automatically search, or choose to manually search according to your needs. Used for channel searching and edit, it's only available in TV input.

System: Used for TV system settings.
For example: Timer Settings, Language and so on.

Support : Used for TV Support Menu settings.
For example: System Upgrade, Restore To Factory Default and so on.

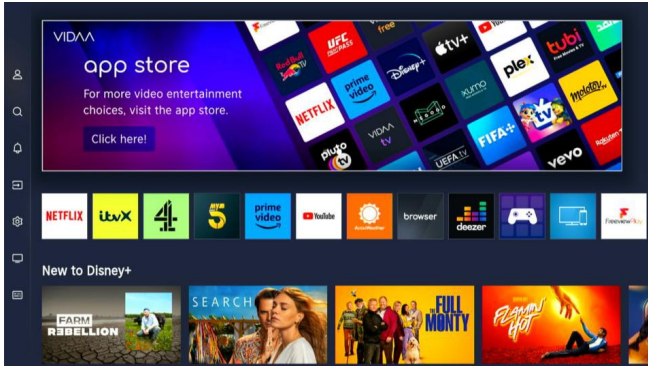
For more settings, please refer to the menu settings.

OSD Menu Operations

Smart TV Operation

Press **HOME** button on the remote control to enter the Main Launcher.

Press the arrow buttons **▲/▼/◀/▶** to select the icon and press **OK** button to enter the sub-menu to perform the operation you want.

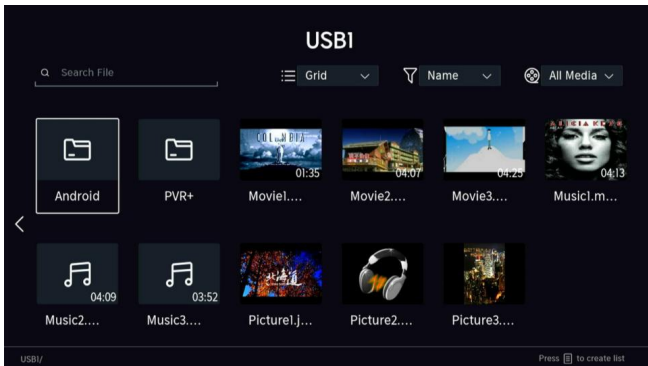


Media Operation

Note: Before operation MEDIA menu, Plug in USB device or memory card.

Press (**⌂**) button to enter the My Apps menu, and then press **OK** button to enter the menu, Select media player in the submenu and press **OK** button to enter. You can choose the video, music or photo file you want to play. Then press the **OK** button to start playback.

Press Menu button to display the setting options on the left side.



1. Press **◀/▶/▲/▼** button to select the option that you want to adjust in the Media menu, then press **OK** button to enter.
2. Press **◀/▶** button to adjust or press **▲/▼** button to select.
3. After finishing your adjustment, press (**↵**) button to save and return back to the previous menu and press **EXIT** button to exit the entire menu.

Troubleshooting

Identifying Problems

If there are any problems when using the product, please consult the list below. If the list does not solve the problem, call our Customer Service Center immediately.

TV Problems

The TV can't be turned on.

- Make sure the AC cord is plugged in.
- Check the wall outlet, make sure the AC output works normally and stably.
- Select the Key Lock function in the OPTION Menu and press **OK** to uncheck the locking status.

No picture or sound but the TV is on and there is a "No Signal" sign on screen.

- Are you trying to use an input source with no device connected to it? For using other video/audio device, make sure the external device works normally first, then press **Source** and choose the right input source.
- The signal type option may be set incorrectly.
- The channel may be blank. Try to search the channel again or change another channel.

The sound is fine, but the picture is poor.

- If you can only get black and white pictures from external device that you've connected to your TV, maybe it is due to the video cables is not connected well, or they are connected wrongly. Check the connection stability first, then check the correctness.
- For AV input, the yellow video cable connects to the yellow Video In jack on the side of your TV. For Component input, the three Y, Pb, Pr video cables (red, blue, and green) should be connect to the corresponding input jacks on the side of your TV.
- Check the antenna connections. Make sure all of the cables are firmly connected to the TV jack on side of your TV.
- Try adjusting the color features to improve.

There is no sound, but the picture is fine.

- The sound might be muted. Try pressing the MUTE button to restore sound.
- For using AV or Component, remember to connect the device's left and right audio output correctly. The left channel cable is white and the right channel cable is red. Please match the cables and jacks according to their colors.
- The sound settings may not be set correctly.
- If your audio source has only one jack or is a (mono) audio source, make sure you have plugged the connection into the Audio In L jack (white) on the TV.

The buttons on the side panel don't work.

- Unplug the TV from the AC power for 10 minutes and then plug it back. Turn the TV on and try again.

The TV turns off unexpectedly.

- The electronic protection circuit may have been activated because of a power surge. Wait 30 seconds and then turn the TV on again. If this happens frequently, the voltage in your house may be abnormal. If the other electronic equipment in your home can't work normally, consult a qualified service personnel.

The Remote control doesn't work.

- Something might be blocking between the remote control and the remote sensor on the front panel of the TV. Make sure there is a clear path.
- The remote may not be aimed directly at the TV.
- The batteries in the remote may be weak, dead, or installed incorrectly. Put new batteries in the remote.

RADIO FREQUENCY

ATV	Reception Range	48.25MHz ~ 863.25MHz
	Input impedance	75Ω
	Video System	PAL/SECAM
	Sound System	BG, DK, I, NICAM/A2
	Max Storage Channels	100 CH
DVB-T/C/T2 /S/S2	Reception frequencies	VHF(52.5MHz ~ 219MHz)
		UHF (474MHz ~ 862MHz)
	Input Impedance	75 Ω
	Channel Bandwidth	7MHZ/8MHZ
	Modulation DVB-T	COFDM 2K/8K QPSK, 16QAM, 64QAM
	Modulation DVB-T2	QPSK, 16QAM, 64QAM, 256QAM
	Modulation DVB-S/S2	QPSK, 8PSK, 16APSK
	Modulation DVB-C	16QAM, 32QAM, 64QAM, 128QAM, 256QAM
	Video System	MPEG-2, MPEG-4, H.264, H.265, AVS
	Sound System	MPEG-1 layer 1/2, MPEG-2 layer 2, DRA
	Basic Functions	EPG, Subtitle
	Common Interface	Built-In
	Max Storage Channels	1000CH(DVB-T+DVB-C, Dynamic) 5000CH(DVB-S/S2, dynamic)
	WIFI	IEEE 802.11b/g/n 2.4GHz 150Mbps
Transmission power 16.52dBm		

Product Specifications

Model:	AKTV2430H Smart VIDAA
Video:	avi , MPEG
Music:	mp3
Photo:	jpg , jpeg, bmp, png
Screen resolution:	1366 x 768
Working voltage:	AC 100-240V ~ 50/60Hz
Rated power consumption:	40W
Panel native refresh rate :	60Hz
Software version:	



Disponibile su www.barni.it/Manuali

AKAI

Manual de Usuario

Model No.: AKTV2430H Smart VIDAA

IMPORTANTE

Lea este manual detenidamente antes de instalar y operar el televisor.
Mantenga este manual a mano para futuras consultas

Tabla de Contenidos

Advertencia de seguridad	1
Precauciones de seguridad	2
Preparación para su Nueva televisión	3
Verifique los accesorios	3
Guía de instalación del soporte	3
Montaje en la pared	4
Explicación de las tomas del TV	5
Diagrama de conexión del dispositivo externo	6
Teclado lateral y panel frontal	7
Botones del panel lateral.....	7
Panel frontal	7
Instrucciones del mando a distancia	8
Insertar baterías en el mando a distancia.....	8
Ángulo de recepción del mando a distancia	8
Conociendo el mando a distancia	9
Botones del mando a distancia	9
Operaciones básicas	10
Encenderlo y apagarlo	10
Seleccionar lafuente de entrada.....	10
Ajustar la pantalla OSD	10
Operaciones del menú OSD	11
Ajuste del menú	11
Operación de Smart TV	12
Operación de medios.....	12
Solución de problemas	13
Identificación de problemas.....	13
Frecuencia de radio	14
Especificaciones	15

** Las imágenes, funciones y otra información proporcionada en el manual son solo para referencia. Si no coincide con el objeto real, consulte el producto real.*

Advertencia de seguridad



PRECAUCIÓN
RIESGO DE DESCARGA ELÉCTRICA
NO ABRIR



Precaución: Para reducir el riesgo de descarga eléctrica, no retire la cubierta o la parte posterior. Adentro no hay piezas reparables por el usuario. Remita el servicio al personal de servicio calificado.



El símbolo del rayo con punta de flecha, dentro de un triángulo equilátero, está destinado a alertar al usuario de la presencia de voltaje peligroso no aislado dentro del gabinete del producto que puede ser de magnitud suficiente como para constituir un riesgo de descarga eléctrica.



El signo de exclamación dentro de un triángulo equilátero tiene la intención de alertar al usuario de la presencia de instrucciones importantes de operación y mantenimiento (servicio) en la literatura que acompaña al televisor.

ADVERTENCIA: PARA REDUCIR EL RIESGO DE INCENDIO O DESCARGAS ELÉCTRICAS, NO EXPONGA ESTE APARATO A LA LLUVIA O LA HUMEDAD.

PRECAUCIÓN: LOS CAMBIOS O MODIFICACIONES NO APROBADOS EXPRESAMENTE POR LA PARTE RESPONSABLE DEL CUMPLIMIENTO DE LAS NORMAS DE LA FCC PODRÍAN EVITAR A LA AUTORIDAD DE LOS USUARIOS OPERAR ESTE EQUIPO.

Advertencia de seguridad

Antes de operar esta unidad, por favor, lea este manual detenidamente.

COLOCACIÓN

- No coloque la unidad en un carrito, soporte, trípode o estante inestable.
- No exponga la unidad a la luz solar directa ni a otras fuentes de calor.
- No maneje líquidos cerca o sobre la unidad.
- Nunca derrame líquido de ningún tipo en la unidad
- No coloque la unidad cerca de aparatos que generen campos magnéticos.
- No coloque objetos pesados encima de la unidad

TEMPERATURA

- No coloque la unidad cerca ni conecte un radiador o un registro de sanador.
- Si la unidad se traslada rápidamente de un lugar frío a un lugar cálido, desconecte el cable de alimentación durante al menos dos horas para que la humedad que se hayan formado en el interior de la unidad se seque por completo.

HUMEDAD

- No exponga la máquina a la lluvia, la humedad o colocarla cerca del agua
- Asegúrese de que el interior esté seca y fresca.

VENTILACIÓN

- Mantenga claras las aberturas de ventilación.

ADVERTENCIA (solo aplicable a modelos de más de 7 kg)

Nunca coloque un televisor en una ubicación inestable. Un televisor puede caerse y causar lesiones personales graves o la muerte.

Muchas lesiones, particularmente a los niños, pueden evitarse tomando precauciones simples como:

- Utilizando gabinetes o soportes recomendados por el fabricante del televisor.
- Solo usar muebles que puedan soportar de manera segura el televisor.
- Asegurarse de que el televisor no sobresalga del borde de los muebles de soporte.
- No colocar el televisor en muebles altos (por ejemplo, armarios o estanterías) sin anclar tanto el mobiliario como el televisor a un soporte adecuado.
- No colocar el televisor en un paño u otros materiales que puedan estar ubicados entre el televisor y los muebles de apoyo.
- Educar a los niños sobre los peligros de treparse a los muebles para alcanzar el televisor o sus controles. Si su televisor existente se está reteniendo y reubicando, se deben aplicar las mismas consideraciones que arriba.

Precauciones de Seguridad

1. Lea estas instrucciones.
2. Guarde estas instrucciones.
3. Observe todas las advertencias.
4. Siga todas las instrucciones.
5. No use este aparato cerca del agua. Por ejemplo, no lo use cerca de un lavadero, en un sótano húmedo o cerca de una piscina y similares.
6. Limpie solo con un paño seco.
7. No bloquee ninguna abertura de ventilación. Haga la instalación conforme a las instrucciones del fabricante. Las ranuras y aberturas en la parte posterior o inferior del gabinete se proporcionan para la ventilación, para garantizar un funcionamiento confiable del televisor y para protegerlo de un sobrecalentamiento. Estas aberturas no deben ser bloqueadas o cubiertas. Las aberturas nunca se deben bloquear colocando el televisor en una cama, sofá, alfombra u otra superficie similar.
8. No instale cerca de fuentes de calor como radiadores, registros de calor, estufas u otros aparatos (incluidos amplificadores) que produzcan calor.
9. No modifique el propósito de seguridad del enchufe polarizado o con conexión a tierra. Un enchufe polarizado tiene dos cuchillas con una más ancha que la otra. Un enchufe con toma de tierra tiene dos cuchillas y una tercera a tierra. La cuchilla ancha o la tercera clavija se proporcionan para su seguridad. Si el enchufe provisto no encaja en su toma de corriente, consulte a un electricista para reemplazar el equipo obsoleto.
10. Proteja el cable de alimentación de ser pisado o pellizcado particularmente en los enchufes, receptáculos de conveniencia y el punto donde salen del aparato.
11. Utilice únicamente aditamentos/ accesorios especificados por el fabricante.
12. Use solo con el carrito, el soporte, el trípode, el apoyo o la mesa especificados por el fabricante, o vendidos con el aparato. Cuando se usa un carro, tenga cuidado al mover la combinación del carro / aparato para evitar lesiones por vuelco. Una combinación de TV y carrito debe moverse con cuidado. Las paradas rápidas, la fuerza excesiva y las superficies irregulares pueden hacer que la combinación de TV y carrito se vuelque.
13. Desconecte este aparato durante tormentas eléctricas o cuando no se use durante largos períodos de tiempo. Para una protección adicional para este receptor de TV durante una tormenta eléctrica, o cuando no se utiliza durante largos períodos de tiempo, desenchúfelo de la toma de corriente y desconecte la antena o el sistema de cable. Esto evitará daños al televisor debido a los rayos y las sobretensiones de la línea de alimentación.
14. Remita todos los servicios a personal de servicio calificado. Se requiere servicio cuando el aparato ha sido dañado de alguna manera, como el cable de alimentación o el enchufe está dañado, se ha derramado líquido u objetos han caído en el aparato, el aparato ha estado expuesto a la lluvia o la humedad, no funciona normalmente, o ha sido eliminado.
15. Este televisor debe funcionar solo con el tipo de fuente de alimentación indicada en la etiqueta de clasificación. Si el cliente no está seguro del tipo de fuente de alimentación en su hogar, consulte con su distribuidor de electrodomésticos o con la compañía eléctrica local. Para la potencia de la batería del mando a distancia del televisor, consulte las instrucciones de funcionamiento.
16. El televisor no debe exponerse a goteos o salpicaduras. No se colocarán objetos llenos de líquidos, como jarrones, en el televisor.
17. Nunca inserte objetos de ningún tipo en este televisor a través de las aberturas, ya que pueden tocar una tensión peligrosa u otras partes eléctricas que podrían provocar un incendio o una descarga eléctrica. Nunca derrame líquido de ningún tipo en el televisor.
18. Desenchufe el televisor de la toma de corriente antes de limpiarlo. No use líquidos o aerosoles limpiadores. Utilice un paño húmedo para limpiarlo.
19. Este televisor nunca se debe colocar cerca o sobre un radiador o fuente de calor. Este televisor no debe colocarse en una instalación incorporada, como una estantería o un estante, a menos que se proporcione una ventilación adecuada o se cumplan las instrucciones del fabricante.
20. No coloque este televisor en un carrito, soporte, trípode, soporte o mesa inestable. El televisor puede caerse, causando lesiones graves a alguien y daños graves al aparato.
21. No intente reparar este televisor usted mismo, ya que al abrir o quitar las cubiertas puede exponerse a un alto voltaje peligroso u otros peligros. Remita todos los servicios a personal de servicio calificado.
22. Por favor, haga las medidas de prevención de electricidad estática y protección del panel antes de la revisión, evite dañar el panel y el elemento sensible de la placa principal, por ejemplo, IC, etc.
23. OJO: Para evitar lesiones, este aparato debe estar firmemente sujeto al piso / pared de acuerdo con las instrucciones de instalación.



Preparación para Su Nueva Televisor

Verifique los Accesorios

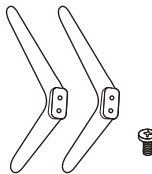
Verifique los accesorios que vienen con su televisor.



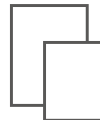
LED Televisor



Control Remoto



Base del soporte de TV
+
4*Tornillos

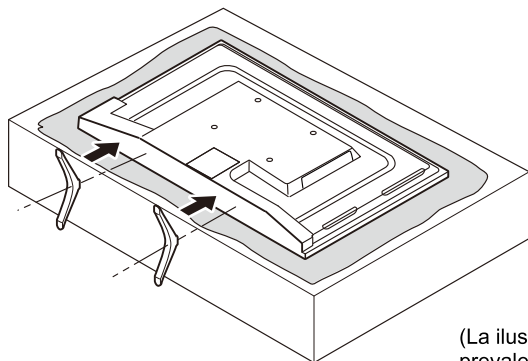


Manual de Usuario
+
Tarjeta de Garantía

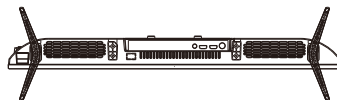
Guía de Instalación del Soporte

El televisor está empacado con el soporte de televisor separado del gabinete. Para configurar el soporte de la mesa de televisor, realice la instalación de acuerdo con las instrucciones a continuación.

1. El panel se puede rayar fácilmente, así que por favor:
Coloque un paño suave sobre la mesa y coloque el televisor boca abajo sobre el paño.
Nota: Desenchufe siempre el cable de CA primero cuando instale o extraiga el soporte.
2. Toma la base. Alinee los orificios de los tornillos de la base y el televisor, luego inserte los tornillos en los orificios de la base y apriételes.
Nota: Para garantizar que el televisor esté estable. por favor, asegure todos los tornillos.



Por favor, tome nota de la dirección de la base:



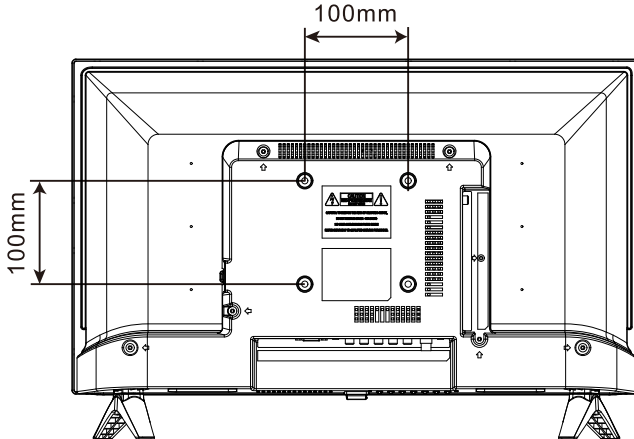
La vista inferior del televisor
(El gabinete frontal está boca abajo)

(La ilustración es solo de referencia. Por favor prevalezca en especie)

Montaje en la Pared (si está disponible)

Dimensión de la Unidad (unidad : mm)	Tornillos
VESA 100 x 100	M4 x 6mm, 4 piezas

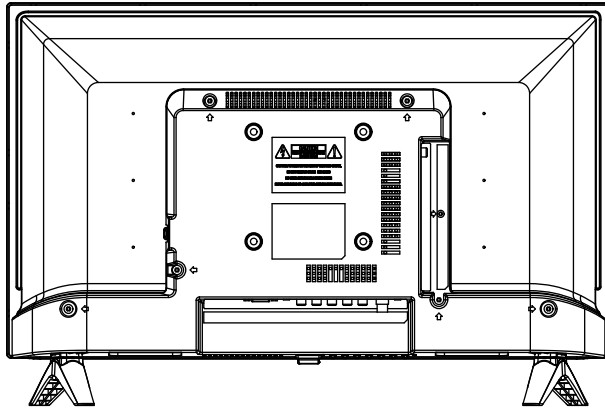
Nota: La longitud del tornillo especificado es solo una recomendación; longitud real requerida puede variar según el tipo de soporte de pared utilizado.



Advertencias:

1. No instale usted mismo el soporte de pared. Por favor, póngase en contacto con profesionales calificados para la instalación.
2. El televisor no debe montarse en paredes o superficies que tengan un ángulo de más de 10 grados en dirección vertical. De lo contrario, el televisor podría caerse.
3. Las paredes para el montaje deben tener la resistencia suficiente para sostener todo el peso del televisor. Por ejemplo, paredes de concreto y ladrillo son preferibles. No coloque el soporte en paredes blandas, como paredes de tierra y placas de yeso.
4. Si se utilizan piezas de repuesto de diferentes especificaciones (como tornillos) durante el montaje, consulte con profesionales calificados para asegurarse de que estas piezas sean seguras y efectivas.
5. Antes de fijar la base a la pared, asegúrese de que los orificios para los anclajes cumplan con las reglas de instalación. De lo contrario, pueden existir algunos problemas potenciales.
6. No coloque ninguna fuente de calefacción debajo de su televisor. Ya que, puede provocar un incendio.
7. No coloque el televisor cerca de algo que gotee. Los transductores y los cables de alta tensión también deben mantenerse alejados del aparato. O, de lo contrario, puede causar fuga, descarga eléctrica o mala resonancia.
8. No coloque el televisor en un lugar donde puedan producirse colisiones o vibraciones.
9. Para evitar caídas inesperadas del televisor, no coloque ninguna fuerza fuerte en el televisor o en el soporte de pared después de la instalación.
10. Asegúrese de desenchufar el televisor antes de instalarlo. Mantenga cualquier objeto duro o afilado lejos del panel de la pantalla para evitar que se raye.
11. Después de la instalación, si hay alguna necesidad de mover el gabinete, póngase en

Explicación de las Tomas del TV



1

HDMI 3 HDMI 2 HDMI 1 USB2
USB1 COMMON INTERFACE (CI)
EARPHONE

2

RJ45 OPTICAL VIDEO L - IN - R LNB IN RF

HDMI : (Interfaz multimedia de alta definición) Proporciona una conexión digital sin comprimir.

USB: conecte un dispositivo USB, como un disco flash para acceder a la función de medios del televisor.

CI: Lector de tarjetas CI.

AURICULAR: Conecta un auricular de 3.5 mm para audio personal.

RJ45: Conecta el Internet.

OPTICAL: Salida de sonido de TV digital.

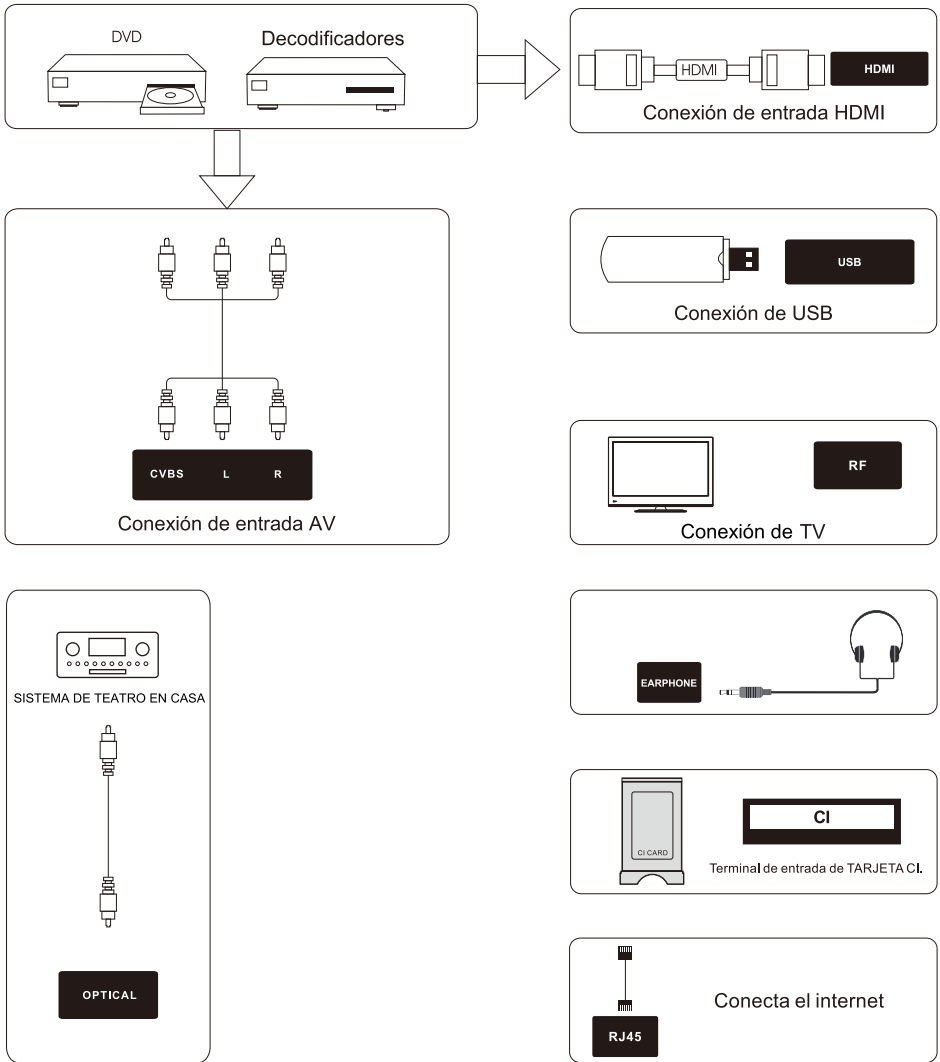
CVBS: Conecta un dispositivo AV que tenga tomas de vídeo compuestas, como una videograbadora o un reproductor de DVD.

L: Conexión del canal de audio izquierdo. El conector de audio izquierdo suele ser blanco.

R: Conexión de canal de audio derecho. El conector de audio derecho es generalmente rojo.

RF: Conéctese para recibir la señal de su antena o cable a través de un cable coaxial.

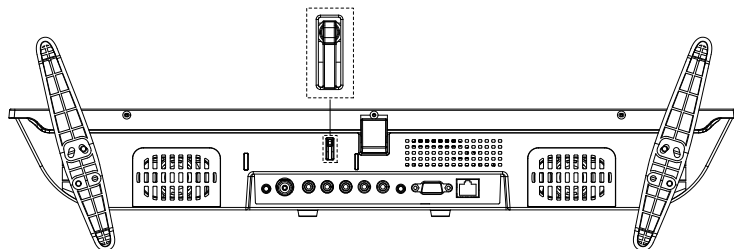
Diagrama de conexión del dispositivo externo



Teclado Lateral y Panel Frontal

Botones del Panel Lateral

Si no puede ubicar su mando a distancia, puede usar los botones laterales del teclado en su televisor para operar muchas funciones de TV.

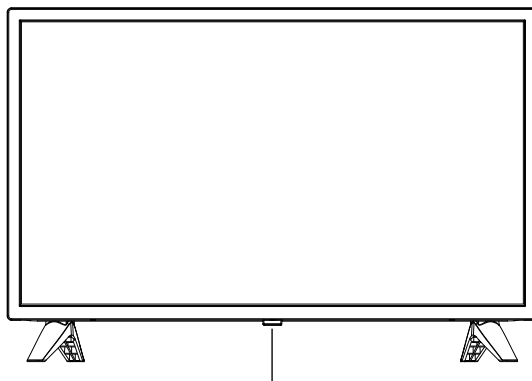


⏻: Cuando el televisor esté apagado, presione este botón una vez para abrir el televisor. Cuando el televisor esté encendido, presione este botón una vez para abrir Mixbar.

Panel Frontal

Indicador de encendido/espera: Blanco e indicador apagado. Muestra blanco cuando el televisor está en espera y el indicador está apagado cuando está encendido.

Sensor del mando a distancia: sensor IR del mando a distancia, que recibe rayos infrarrojos enviados por el mando a distancia.



Indicador de Encendido / Espera

Sensor de Control Remoto

NOTA: Si hay una lámina protectora sobre la pantalla, quítela antes de usar el televisor.

Instrucciones del Mando a Distancia

Insertar Baterías en el Mando a Distancia

1. Retire la tapa del compartimiento de la batería de la parte posterior del mando a distancia levantando la tapa.
2. Inserte las 2 baterías AAA. Asegúrese de que las polaridades (+ y -) estén alineadas correctamente.
3. Vuelva a colocar la tapa

Si el mando a distancia no funciona, verifique estos puntos:

- Son correctas las polaridades (+, -)?
- Las baterías están gastadas?
- Hay una falla de alimentación de CA?
- Está enchufado el cable de alimentación?
- Hay alguna interferencia o bloqueo cerca del sensor del control remoto?

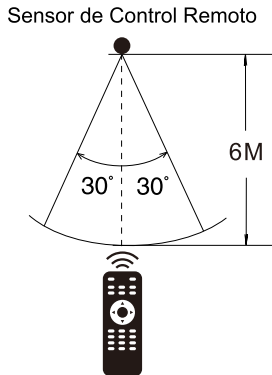
PRECAUCIÓN:

- Las baterías usadas deben reciclarse.
- Mantener fuera del alcance de los niños.
- NO use baterías nuevas y viejas juntas.
- Cambie ambas baterías al mismo tiempo.
- Cuando no use el mando a distancia por un tiempo prolongado, retire las baterías de la unidad.

Advertencia: No debe exponer las pilas (empaquetadas o en uso) a altas temperaturas como al calor del sol p el fuego.

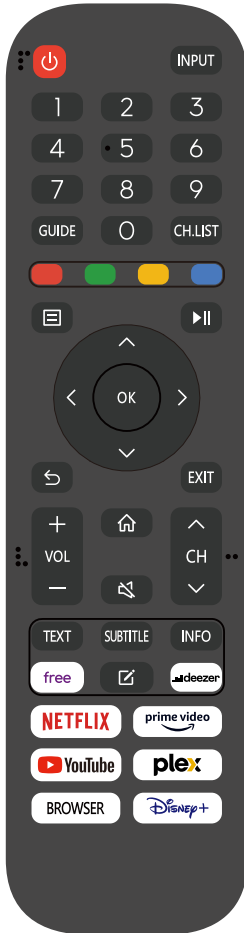
Ángulo de Recepción del Mando a Distancia

Utilice su mando a distancia dentro del rango de distancia y ángulo que se muestra a continuación.



Conociendo el Mando a Distancia

Botones del Mando a Distancia



POWER(⏻): Enciende o apaga el televisor.

INPUT: Para seleccionar el menú de origen de entrada.

NUMBER BUTTONS: Presione 0-9 seleccione un canal de TV directamente cuando esté viendo la televisión.

GUIDE: Presione para abrir la guía electrónica de programas.

CH.LIST: Lista de canales.

ROJO/VERDE/AMARILLO/AZUL: Utilice funciones adicionales en el menú OSD.

MENU(☰): Accede al Menú Principal.

(⏮): Reproducir o pausar archivos multimedia.

Arrows(←/→/↑/↓): Utiliza las cuatro flechas para resaltar diferentes elementos en el menú del televisor o cambiar el valor.

*BUSCAR: Introduzca lo que desea buscar.

(Presione el botón de las flechas ↓ para ingresar al modo de búsqueda).

OK: Botón Entrar y confirmar.

(↶): Vuelve al canal anterior.

EXIT: Las salidas del menú o la función actual también pueden volver al modo TV.

VOL+ or VOL-: Aumenta o disminuye el volumen del televisor.

HOME(🏠): Pulse para abrir la página de inicio.

MUTE(🔇): Reduce el volumen del televisor a su nivel mínimo. Presione de nuevo para restaurar el volumen.

CH ↑ or CH ↓ :Escanea hacia arriba o hacia abajo a través de thScans hacia arriba o hacia abajo a través de la lista de canales actuales de la lista de canales actuales.

TEXT: Para ingresar al modo Teletexto.

SUBTITLE: Presione para habilitar o deshabilitar los subtítulos.

INFO: Para mostrar información.

FREE: Ingrese a la aplicación de selección de videos VIDAA.

EDIT: Teclas de acceso directo personalizadas, puede seleccionar la fuente o aplicación para configurar una entrada rápida.

DEEZER: Accede a la interfaz de DEEZER.

NETFLIX: Accede a la interfaz de Netflix.

Prime Video: Acceda a la interfaz de Prime Video.

YouTube: Accede a la interfaz de YouTube.

PLEX: Se conecta a PLEX.

BROWSER: Para abrir el navegador.

Disney+: Accede a la interfaz de Disney+.

NOTA:

- ◆ Todas las imágenes en este manual son ejemplos, solo como referencia, el producto real puede diferir de las imágenes.
- ◆ Los botones no mencionados aquí no se usan.

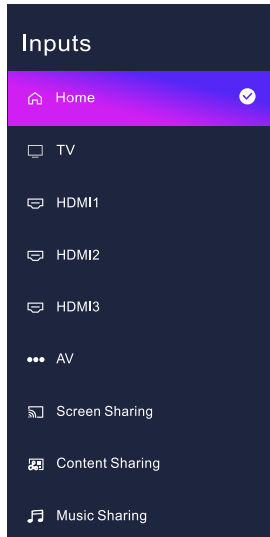
Operaciones Básicas

Encenderlo y Apagarlo

Conecte el cable de CA para alimentar el televisor. En este momento, el televisor pasará al modo de espera y el indicador de encendido se pondrá blanco. Use el botón de encendido (⏻) en el televisor o en el control remoto para encender el televisor.

Después de apagar el televisor durante 5 segundos, puede volver a encender el televisor.

Seleccionar la Fuente de Entrada



Presione el botón **INPUT** para visualizar la lista de fuentes de entrada;

Presione el botón **▲/▼** para seleccionar la fuente de entrada que desea ver;

Presione el botón **OK** para ingresar la fuente de entrada;

Ajustar la Pantalla OSD

Presione el botón **MENU** para visualizar el **MENÚ OSD PRINCIPAL**;

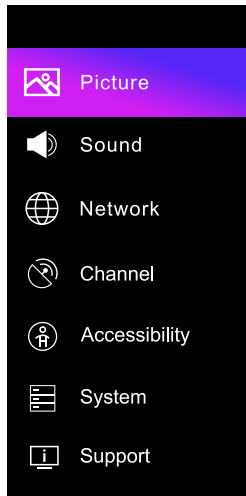
Presione el botón **▲/▼** para seleccionar el **MENÚ** que desea;

Presione el botón **OK** para ingresar al sub menú, y presione el botón (↶) para regresar al menú anterior.

Presione el botón **▲/▼** para seleccionar la opción y luego presione el botón **OK** para ingresar al submenú, presione el botón **◀/▶** para ajustar el valor o presione el botón **▲/▼** para seleccionar en el menú secundario;

Puede presionar el botón **EXIT** para salir de todo el menú.

Ajuste del menú



Presione el botón MENÚ para seleccionar "Configuración" en este menú para ingresar al menú principal.

Imagen: Se utiliza para ajustar el efecto de imagen de TV.
Por ejemplo: Modo de imagen, relación de aspecto, etc.

Sonido: Se utiliza para ajustar el efecto de sonido de la TV.
Por ejemplo: Modo de sonido, Altavoces, etc.

La Red: Se utiliza para la configuración de la red de TV.
Por ejemplo: Configuración de red, Conexión a Internet, etc.

Canal: Se utiliza para buscar y editar canales.
Puede elegir buscar automáticamente o elegir buscar manualmente según sus necesidades.
Se utiliza para la búsqueda y edición de canales, solo está disponible en la entrada de TV.

Accessibility: Used for Accessibility adjusting.
For example: Audio Type, Subtitle Settings and so on.

Sistema: Se utiliza para la configuración del sistema de TV.
Por ejemplo: Configuración del temporizador, Idioma, etc.
Puede crear y cambiar contraseñas en el "System PIN".

Soporte: Se utiliza para la configuración del menú de soporte de TV.
Por ejemplo: Actualización del sistema, Restaurar valores predeterminados de fábrica, etc.

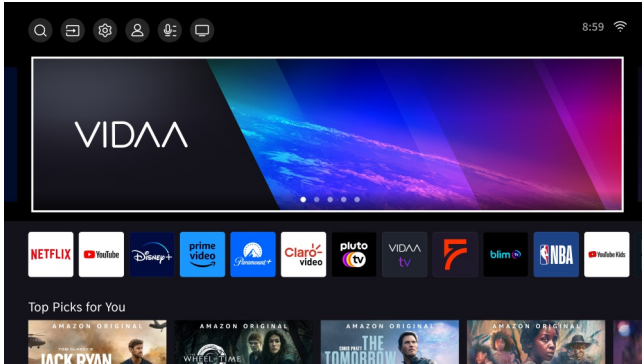
Para obtener más ajustes, consulte los ajustes del menú

Operaciones del Menú OSD

Operación de Smart TV

Presione el botón HOME en el control remoto para entrar en el Iniciador Principal.

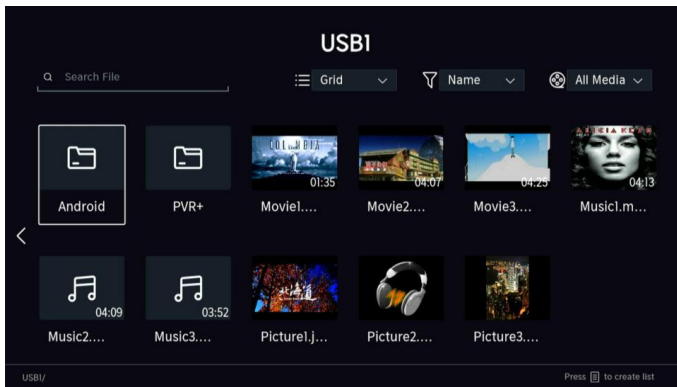
Presione los botones de flecha ▲ / ▼ / ◀ / ▶ para seleccionar el ícono y presione el botón "OK" para ingresar al submenú.



Operación de medios

Nota: Antes de utilizar el menú MEDIOS, conecte el dispositivo USB o la tarjeta de memoria. Después de insertar el dispositivo USB, presione el botón "INPUT" y presione ▲/▼ para seleccionar la fuente USB, luego presione el botón "OK" para ingresar.

Presione el botón Menú para mostrar las opciones de configuración en el lado izquierdo. Presione el botón Menú para mostrar las opciones de configuración en el lado izquierdo.



1. Presione el botón ◀ / ▶ / ▲ / ▼ para seleccionar la opción que desea ajustar en el menú Media, luego presione el botón OK para ingresar.
2. Presione el botón ◀ / ▶ para ajustar o presione el botón ▼ / ▲ para seleccionar.
3. Después de terminar su ajuste, presione el botón (↶) para guardar y volver al menú anterior y presione el botón EXIT para salir de todo el menú.

Solución de Problemas

Identificación de Problemas

Si hay algún problema al usar el producto, consulte la lista a continuación. Si la lista no resuelve el problema, llame a nuestro Centro de Atención al Cliente de inmediato.

Problemas de TV

El televisor no se puede encender.

- Asegúrese de que el cable de CA esté enchufado.
- Verifique la toma de corriente de la pared, asegúrese de que la salida de CA funcione normalmente y de manera estable.
- Seleccione la función de Bloqueo de teclas en el Menú OPCIÓN. Y presione OK para desmarcar el estado de bloqueo.

No hay imagen ni sonido, pero el televisor está encendido y hay un cartel de "No hay señal" en la pantalla.

- Está tratando de usar una fuente de entrada sin ningún dispositivo conectado a ella? Para usar otro dispositivo video / audio, asegúrese primero de que el dispositivo externo funcione normalmente, luego presione Fuente y elija la Fuente de entrada correcta.
- La opción del tipo de señal puede estar configurada incorrectamente.
- El canal puede estar en blanco. Intente buscar el canal nuevamente o cambie otro canal.

El sonido está bien, pero la imagen es pobre.

- Si solo puede obtener imágenes en blanco y negro desde un dispositivo externo que haya conectado a su televisor, tal vez se deba a que los cables de video no están bien conectados o están conectados incorrectamente. Verifique primero la estabilidad de la conexión, luego verifique la corrección.
- Para la entrada de AV, el cable de video amarillo se conecta a la toma de entrada de video amarilla en el costado de su televisor. Para la entrada de Componente, los tres cables de video Y, Pb, Pr (rojo, azul y verde) deben conectarse a las tomas de entrada correspondientes en el costado de su televisor.
- Verifique las conexiones de antena. Asegúrese de que todos los cables estén firmemente conectados a la toma de TV en el costado de su televisor.
- Intente ajustar las características de color para mejorar.

No hay sonido, pero la imagen está bien.

- El sonido puede estar silenciado. Intente presionar el botón MUTE para restaurar el sonido.
- Para usar AV o Componente, recuerde conectar correctamente la salida de audio izquierda y derecha del dispositivo. El cable del canal izquierdo es blanco y el cable del canal derecho es rojo. Por favor, haga coincidir los cables y las tomas de acuerdo con sus colores.
- Los ajustes de sonido pueden no estar configurados correctamente.
- Si su fuente de audio tiene solo una toma o es una fuente de audio (mono), asegúrese de haber conectado la conexión a la toma Audio In L (blanco) en el televisor.

Los botones en el panel lateral no funcionan.

- Desenchufe el televisor de la Corriente Alterna durante 10 minutos y luego vuelva a enchufarlo. Encienda el televisor e intente de nuevo.

El televisor se apaga inesperadamente.

- El circuito de protección electrónica puede haberse activado debido a una sobretensión. Espere 30 segundos y luego encienda el televisor nuevamente. Si esto ocurre con frecuencia, el voltaje en su casa puede ser anormal. Si el otro equipo electrónico en su hogar no puede funcionar normalmente, consulte a un personal de servicio calificado.

El mando a distancia no funciona.

- Algo podría estar bloqueando entre el mando a distancia y el sensor remoto en el panel frontal del televisor. Asegúrese de que haya una ruta libre.
- Es posible que el mando a distancia no esté dirigido directamente al televisor.
- Las baterías en el mando a distancia pueden estar débiles, muertas o instaladas incorrectamente. Coloque baterías nuevas en el mando a distancia.

Frecuencia de radio

ATV	Rango de recepción	48.25MHz ~ 863.25MHz
	Impedancia de entrada	75Ω
	Sistema de vídeo	PAL/SECAM
	Sistema de sonido	BG, DK, I, NICAM/A2
	Canales de almacenamiento máximos	100 CH
DVB-T/C/T2 /S/S2	Frecuencias de recepción	VHF(117.5MHZ-226.5MHZ)
		UHF(474MHZ-858MHZ)
	Impedancia de entrada	75 Ω
	Canal de Banda ancha	7MHZ/8MHZ
	Modulación DVB-T	COFDM 2K/8K QPSK, 16QAM, 64QAM
	Modulación DVB-T2	QPSK, 16QAM, 64QAM, 256QAM
	Modulación DVB-S/S2	QPSK, 8PSK, 16APSK
	Modulación DVB-C	16QAM, 32QAM, 64QAM, 128QAM, 256QAM
	Sistema de vídeo	MPEG-2, MPEG-4, H.264, H.265, AVS
	Sistema de sonido	MPEG-1 layer 1/2, MPEG-2 layer 2, DRA
	Funciones básicas	EPG, Subtitle
	Interfaz común	Built-In
	Canal de almacenamiento máximo	1000CH(DVB-T+DVB-C, Dynamic) 5000CH(DVB-S/S2, dynamic)
WIFI	IEEE 802.11b/g/n 2.4GHz 300Mbps	
	Transmission power 16.52dBm	

Especificaciones

Modelo:	AKTV2430H Smart VIDAA
Vídeo:	avi , MPEG
Música:	mp3
Foto:	jpg , jpeg, bmp, png
Resolución de Pantalla:	1366 x 768
Voltaje de Funcionamiento:	100-240V ~ 50/60Hz
Consumo de potencia nominal:	40W
Frecuencia de actualización nativa del panel:	60Hz
Versión del software:	



INFORMAZIONI AGLI UTENTI

ai sensi del Decreto Legislativo N° 49 del 14 Marzo 2014

“Attuazione della Direttiva 2012/19/UE sui rifiuti di apparecchiature elettriche ed elettroniche (RAEE)”

Il simbolo del cassonetto barrato riportato sull'apparecchiatura indica che il prodotto alla fine della propria vita utile deve essere raccolto separatamente dagli altri rifiuti. L'utente dovrà, pertanto, conferire l'apparecchiatura integra dei componenti essenziali giunta a fine vita agli idonei centri di raccolta differenziata dei rifiuti elettronici ed elettrotecnici, oppure riconsegnarla al rivenditore al momento dell'acquisto di nuova apparecchiatura di tipo equivalente, in ragione di uno a uno, oppure 1 a zero per le apparecchiature aventi lato maggiore inferiore a 25 cm. L'adeguata raccolta differenziata per l'avvio successivo dell'apparecchiatura dimessa al riciclaggio, al trattamento e allo smaltimento ambientale compatibile contribuisce ad evitare possibili effetti negativi sull'ambiente e sulla salute e favorisce il riciclo dei materiali di cui è composta l'apparecchiatura. Lo smaltimento abusivo del prodotto da parte dell'utente comporta l'applicazione delle sanzioni amministrative di cui al D.Lgs n. Decreto Legislativo N° 49 del 14 Marzo 2014.

Il prodotto funziona con batterie che rientrano nella direttiva europea 2006/66/CE e che non possono essere smaltite con i normali rifiuti domestici. Informarsi sulle normative locali relative alla raccolta differenziata delle batterie: un corretto smaltimento permette di evitare conseguenze negative per l'ambiente e la salute.

AKTV2430H Smart VIDAA

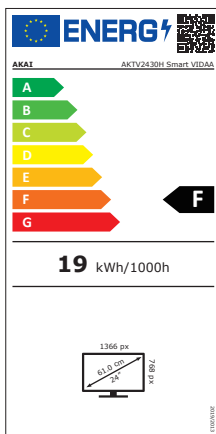
Potenza massima: 40W

Consumo energetico annuo: 19 kWh/1000h

Classe energetica: F

Il modello di batteria per il controllo remoto è: AAA

Consumo in modalità stand-by 0,5W



Consumo di energia 19 kWh/1000h calcolato in sulla base al consumo energetico del televisore per 1000 ore di lavoro all'anno. Il consumo energetico effettivo dipende dall'uso effettivo del televisore.

TIPO DI EQUIPAGGIAMENTO RADIO
DICHIARAZIONE DI
CONFORMITA' EU SEMPLIFICATA

La sottoscritta, Barni Carlo Spa, dichiara che il tipo di equipaggiamento radio AKTV2430H Smart VIDAA è conforme alla direttiva 2014/53/EU. Il testo completo della dichiarazione di conformità EU è disponibile al seguente indirizzo internet :
www.barni.it

CE

HDMI[®]

HIGH-DEFINITION MULTIMEDIA INTERFACE

Model: AKTV2430H Smart VIDAA
Barni Carlo Spa, Via Arconate 63,
20020 Busto Garolfo (Milano)

AKAI is a registered trademark of
Phenomenon Agents Limited

MADE IN CHINA