

AKAI

Enjoy Innovation.

VENTILATORE PIANTANA

ISTRUZIONI PER L'USO

VP4023N



Barni Carlo Spa,
Via Arconate 63, 20038, Busto Garolfo (MI)
www.barni.it, info@barni.it
Fabbricato in Cina
Codice Di Fabbrica : USSF-718D3
220-240V ~ 50Hz, 45W



Manuale Disponibile Online Sul Sito www.barni.it

Istruzioni Per L'uso - Ventilatore Piantana



Leggere le istruzioni per l'uso per la propria sicurezza! Accanto alle informazioni sulla sicurezza, vi sono contenute anche dettagliate informazioni sulle funzioni e sull'uso corretto del dispositivo!

Uso Conforme Alla Destinazione

Utilizzare il dispositivo **VP4023** esclusivamente come ventilatore a torre per la ventilazione degli ambienti interni, nel rispetto dei dati tecnici.

Il dispositivo é predisposto esclusivamente per un utilizzo privato.

Indicazioni Di Sicurezza

Leggere le presenti istruzioni con attenzione prima della messa in funzione / dell'utilizzo del dispositivo e conservare le istruzioni sempre nelle immediate vicinanze del luogo di installazione o presso il dispositivo stesso.

- Questo dispositivo può essere utilizzato da bambini a partire da 8 anni e da persone con capacità fisiche, sensoriali o mentali ridotte o con mancanza di esperienza o conoscenza, se sono supervisionati o se sono stati formati sull'utilizzo sicuro del dispositivo e se capiscono i pericoli che ne possono risultare.
- I bambini non devono giocare con il dispositivo. La pulizia e la manutenzione da parte dell'utente non devono essere eseguite da bambini senza supervisione.
- Non utilizzare il dispositivo in ambienti con pericolo di esplosione.
- Non utilizzare il dispositivo in atmosfere aggressive.
- Installare il dispositivo in posizione eretta e stabile.
- Far asciugare il dispositivo in posizione eretta e stabile.
- Far asciugare il dispositivo dopo la pulitura con acqua. Non metterlo in funzione se è bagnato.
- Non mettere in funzione o comandare il dispositivo se si hanno mani umide o bagnate.
- Non esporre il dispositivo al getto diretto di acqua.
- Non infilare mai degli oggetti o degli elementi nel dispositivo.
- Durante il funzionamento, non spegnere il dispositivo e non trasportarlo.
- Non sedersi sul dispositivo.
- Il dispositivo non è un giocattolo. Non fare avvicinare i bambini e gli animali. Utilizzare il dispositivo solo sotto sorveglianza.
- Controllare il dispositivo prima di ogni utilizzo, e verificare che gli accessori e gli allacci non siano danneggiati. Non utilizzare dispositivi o parti di dispositivi danneggiati.
- Assicurarsi che tutti i cavi elettrici che si trovano all'esterno del dispositivo siano protetti da possibili danneggiamenti (per es. causati da animali). Non utilizzare mai il dispositivo se sono presenti danni al cavo o al collegamento alla rete elettrica!
- L'allaccio alla corrente deve rispettare le indicazioni riportate nel capitolo dati tecnici.
- Inserire la spina elettrica in una presa di corrente regolarmente protetta.

- Scegliere le prolunghe del cavo elettrico nel rispetto della potenza allacciata del dispositivo, della lunghezza del cavo e della destinazione d'uso. Srotolare completamente il cavo della prolunga. Evitare il sovraccarico elettrico.
- Estrarre il cavo elettrico dalla presa di corrente prima di iniziare i lavori di manutenzione e di riparazione sul dispositivo, afferrandolo alla spina elettrica.
- Spegnerne il dispositivo e rimuovere il cavo elettrico dalla presa di corrente, quando il dispositivo non viene utilizzato.
- Non utilizzare mai il dispositivo se vengono constatati dei danni alle spine elettriche o ai cavi elettrici. I cavi elettrici difettosi rappresentano un serio pericolo per la salute.
- Osservare le condizioni di stoccaggio e di funzionamento.
- Assicurarsi che l'entrata e l'uscita dell'aria siano libere.
- Assicurarsi che nelle immediate vicinanze dell'entrata e dell'uscita dell'aria non vi siano mai degli oggetti laschi.
- Il dispositivo non deve essere messo in funzione o collegato alla rete elettrica se non è montato.
- Una installazione non corretta può causare un danno, una scossa elettrica o gravi lesioni alle persone.
- NON manomettere in nessun modo il prodotto.
- NON coprire il prodotto quando in uso.
- NON posizionare il prodotto adiacente alle pareti, lasciare almeno 50 cm di spazio.
- NON utilizzare accessori o oggetti non presenti nella scatola del prodotto.
- Posizionare sempre il prodotto in verticale e su basi solide.
- Assicurati sempre che il prodotto sia correttamente montato in tutte le sue parti.
- NON utilizzare il prodotto se non risulta assemblato correttamente.

Pericoli Residui



Pericolo Causato Da Corrente Elettrica!

I lavori presso le parti elettriche devono essere eseguiti esclusivamente da imprese specializzate autorizzate!



Pericolo Causato Da Corrente Elettrica!

Prima di qualsiasi lavoro sul dispositivo, rimuovere la spina elettrica dalla presa di corrente! Estrarre il cavo elettrico, afferrandolo alla spina elettrica.



Pericolo!

Non lasciare in giro distrattamente il materiale di imballaggio. Potrebbe diventare un gioco pericoloso per bambini.



Pericolo!

Da questo dispositivo posso scaturire pericoli, se viene utilizzato in modo non corretto o non conforme alla sua destinazione da persone senza formazione! Tenere conto delle qualifiche del personale.



Pericolo!

Questo dispositivo non è un giocattolo e non deve essere maneggiato da bambini.

Qualifiche Del Personale

Il personale addetto all'utilizzo di questo dispositivo deve:

- Aver letto e capito le istruzioni per l'uso, in particolare il capitolo sulla sicurezza.

Comportamento In Caso Di Emergenza

1. In caso di emergenza, staccare il dispositivo dalla presa di corrente.
2. Non allacciare nuovamente alla rete elettrica un dispositivo difettoso.

Smaltimento

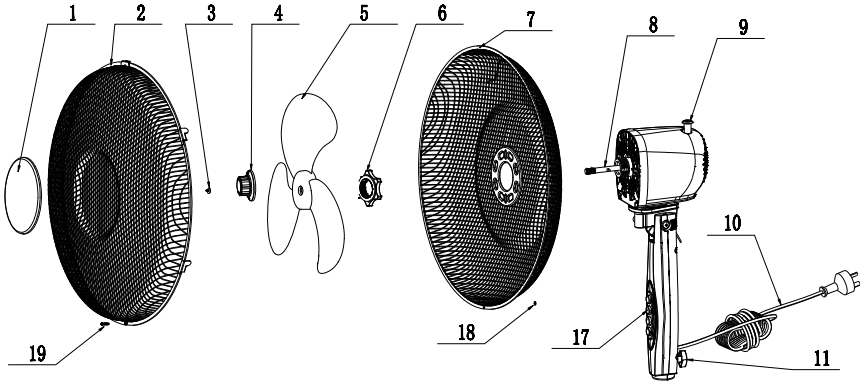


Il simbolo del cestino barrato su un vecchio dispositivo elettrico o elettronico significa che questo dispositivo non deve essere smaltito nei rifiuti domestici alla fine della sua durata. Nelle vostre vicinanze sono a vostra disposizione i punti di raccolta per i vecchi dispositivi elettrici ed elettronici. Gli indirizzi possono essere reperiti dalla vostra amministrazione comunale o municipale.

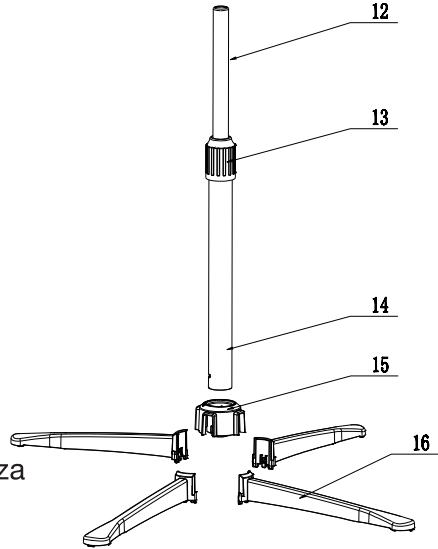
Grazie alla raccolta differenziata dei vecchi dispositivi elettrici ed elettronici si intende rendere possibile il riutilizzo, l'utilizzazione del materiale o altre forme di utilizzazione dei vecchi dispositivi, oltre a prevenire le conseguenze negative sull'ambiente e sulla salute umana, durante lo smaltimento delle sostanze pericolose eventualmente contenute nei dispositivi.

Siete responsabili per la cancellazione dei dati personali eventualmente presenti sui vecchi dispositivi a smaltire.

Panoramica Del Prodotto



1. Anello decorativo
2. Protezione anteriore
3. Vite
4. Dado di fissaggio della lama
5. Pala della ventola
6. Dado di fissaggio della protezione posteriore
7. Protezione posteriore
8. Motore assiale
9. Controllo dell'oscillazione
10. Cavo di alimentazione
11. Vite del perno
12. Tubo interno
13. Collare di regolazione dell'altezza
14. Tubo esterno
15. Supporto
16. Gambe a clip
17. Interruttori di controllo della velocità
18. Dado di protezione
19. Vite di protezione



Assemblea

Assemblaggio Del Corpo

1. Posizionare le 4 gambe a clip (16) sotto il supporto. Spingere ogni piede verso l'alto nella scanalatura del supporto (15) finché non scatta in posizione.
2. C'è una scanalatura sul fondo del supporto inferiore e un segno di sblocco e bloccaggio sul supporto. Allineare la scanalatura sul supporto inferiore con il segno di sblocco, quindi spingerla nella parte inferiore del supporto e infine ruotare il supporto inferiore fino al segno di bloccaggio.
3. Allentare e rimuovere il collare di regolazione dell'altezza (13) dalla parte superiore del tubo interno.
4. Riposizionare il collare di regolazione dell'altezza (13) sulla parte superiore del tubo interno (12). Estrarre il tubo interno (12) dal tubo esterno (14) per regolare il tubo all'altezza desiderata e stringere il collare.
5. Allenta leggermente la vite (11) ruotandola in senso antiorario. Posiziona il carter in plastica sopra il tubo interno, quindi stringi la vite (11) per fissarlo saldamente in posizione.

Gruppo Griglia Ventola

1. Rimuovere il dado di bloccaggio (6) ruotandolo in senso antiorario dall'assiale del motore.
2. Posizionare la griglia di sicurezza posteriore (7) in posizione. Le fessure sulla griglia devono allinearsi con l'asta di plastica sul coperchio anteriore del motore. Se ciò viene eseguito correttamente, la maniglia di trasporto della griglia di sicurezza sarà in alto.
3. Fissare la griglia di sicurezza posteriore (7) in posizione rimettendo saldamente a mano il dado di bloccaggio (6). Non forzare il dado di bloccaggio.
4. La scanalatura al centro della pala della ventola (5) si allinea con il bullone sull'assiale del motore (8) per garantire il corretto posizionamento.
5. Fissare la pala nell'assiale del motore delicatamente a mano e serrando il blocco della pala (4) in senso antiorario sull'estremità dell'assiale del motore (8).
6. Utilizzare 3 viti per installare l'anello decorativo (1) al centro della griglia di sicurezza anteriore (2).
7. Montare la griglia di sicurezza anteriore (2) sulla griglia di sicurezza posteriore (7) appendendo la clip del gancio superiore della griglia anteriore sopra la parte superiore della griglia di sicurezza posteriore. Chiudere le clip tutt'intorno alla griglia, infine infilare il dado (18) e la vite (19) attraverso il foro nel bordo inferiore della griglia anteriore e stringere.

Istruzioni

Selezione Della Velocità

Selezionare la velocità della ventola. Premi i pulsanti (1), (2) o (3) sul pannello frontale per selezionare il livello di velocità desiderato. Per spegnere il ventilatore, premi il pulsante "0".

- 0 OFF
- 1 BASSO
- 2 MEDIO
- 3 ALTO

Oscillazione

- Premere la manopola di oscillazione sulla parte superiore dell'alloggiamento del motore per attivare la funzione di oscillazione per una distribuzione diffusa della brezza. La testa della ventola ruoterà da un lato all'altro.
- Per il funzionamento stazionario, tirare verso l'alto la manopola per fermare l'oscillazione quando la testa della ventola è nella posizione corretta.
- Per modificare l'angolazione del flusso d'aria, muovere la testa in avanti o indietro.

Operating Manual - Standing Fan



For your own safety thoroughly read the operating manual! Apart from safety instructions, more extensive information regarding the functions and correct use of the device can also be found there!

Intended Use

Only use the device **VP4023** as a standing fan for the ventilation of interior spaces whilst adhering to the technical data. The device is only intended for private use.

Safety

Read this manual carefully before starting or using the device. Always store the manual in the immediate vicinity of the device or its site of use.

- This appliance can be used by children aged from 8 years and above and persons with reduced physical, sensory or mental capabilities or lack of experience and knowledge if they have been given supervision or instruction concerning use of the appliance in a safe way and understand the hazards involved.
- Children should not play with the appliance. Cleaning and user maintenance shall not be made by children without supervision.
- Do not use the device in potentially explosive rooms.
- Do not use the device in aggressive atmosphere.
- Set the device in an upright and stable position.
- Keep device away from water. Do not operate when wet. Clean with a damp cloth and let device dry out after cleaning. Do not operate when wet.
- Do not use the device with wet or damp hands.
- Do not expose the device directly to water.
- Never insert any objects or limbs into the device.
- Do not cover or transport the device during operation.
- Do not sit on the device.
- This appliance is not a toy! Keep away from children and animals. Do not leave device unattended during operation.
- Check accessories and connection parts for possible damage prior to use of the device. Do not use if any damage is seen.
- Ensure that all electric cables outside of the device are protected from damage (eg. caused by animals). Never use the device if the cable or power connection is damaged!
- Insert the mains plug into a properly secured mains socket.
- Observe the device's power input, cable length and intended use when selecting extensions to the power cable. Completely unroll extension cable. Avoid electrical overload.
- Before carrying out maintenance, care or repair work on the device, remove the mains plug from the mains socket. Hold onto the mains plug while doing so.
- Switch the device off and disconnect the power cable from the mains socket when not in use.

- Do not under any circumstances use the device if you detect any damages to the device, mains plug or power cable. Defective power cables pose a serious health risk.
- Observe the storage and operating conditions.
- Ensure that the air inlet and air outlet are not obstructed.
- Make sure there are no loose items located in the immediate surroundings of the air inlet and air outlet.
- When unmounted, the device should neither be operated not connected to the mains.
- Improper installation and use of the device can lead to fire, electric shock or personal injury.
- DO NOT tamper with the product in any way.
- DO NOT cover the product when in use.
- DO NOT place the product adjacent to walls, leave at least 50 cm of space.
- DO NOT use accessories or objects not included in the product box.
- Always place the product vertically and on a solid basis.
- Always make sure that the product is correctly assembled in all its parts.
- DO NOT use the product if it is not assembled correctly.

Residual Risks



Hazardous Electric Current!

Work on the electrical components must only be carried out by an authorised specialist!



Hazardous Electric Current!

Before any work on the device, remove the mains plug from the mains socket! Hold onto the mains plug when disconnecting the power cable from the mains.



Danger!

Do not leave the packaging material lying around. Children may use it as a dangerous toy.



Danger!

Dangers can occur at the device when it is used by untrained people in an unprofessional or improper way! Observe the personal qualifications.



Danger!

The device is not a toy and must be used by children under supervision.

Personal Qualifications

People who use this device must have read and understood the user manual and all the safety warnings.

Behaviour In The Event Of An Emergency

1. Disconnect the device immediately from the mains in the event of an emergency or when there is a burning smell from the device.
2. Do not reconnect a defective device to the mains.

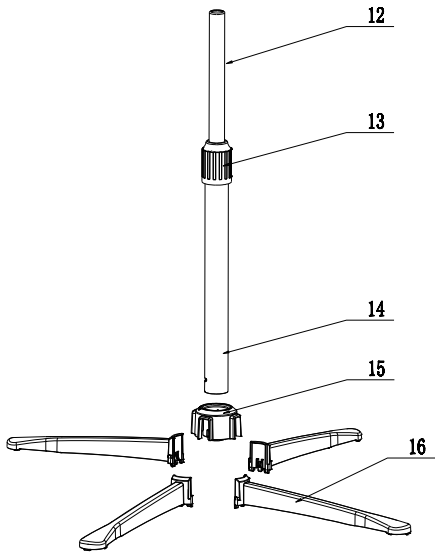
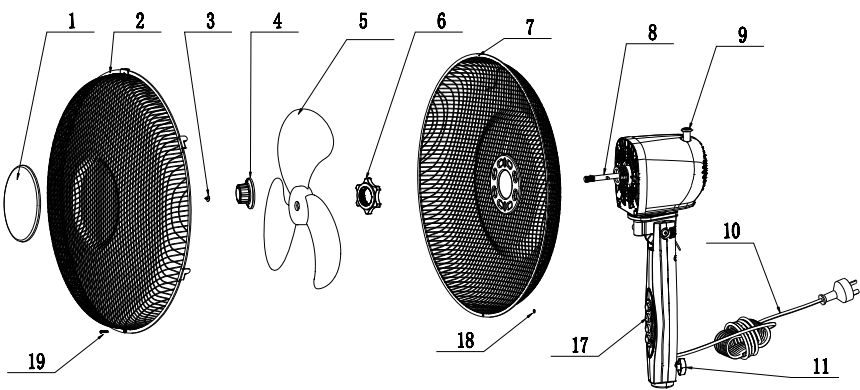
Disposal



The icon with the crossed-out waste bin on the waste electrical or electronic equipment stipulates that this equipment must not be disposed of with the household waste at the end of its life. You will find collection points for free return of electrical waste and electronic equipment in your area. Contact your local government for details.

The separate collection of electrical waste and electronic equipment aims to enable the re-use, recycling and other forms of recovery of electrical waste and prevent the negative impact to the environment and human health. You are responsible for deleting any personal data stored on the waste equipment to be disposed of.

Product Overview



1. Decorative ring
2. Front Guard
3. Screw
4. Blade Retaining Nut
5. Fan Blade
6. Rear Guard Fixing Nut
7. Rear Guard
8. Motor axial
9. Oscillation Control
10. Power cord
11. Pivot Screw
12. Inner Tube
13. Height Adjustment Collar
14. Outer Tube
15. Supporter
16. Clip On Legs
17. Speed Control Switches
18. Guard Nut
19. Guard screw

Assembly

Body Assembly

1. Place the 4 Clip On Legs (16) underneath the supporter. Push each foot up into the groove of the supporter (15) until it clicks into place.
2. There is a groove on the bottom of the lower stand, and unlocking and locking sign on the supporter. Align the groove at the lower stand with the unlocking sign, then push it into the bottom of the supporter, and finally twist the lower stand to the locking sign.
3. Loosen and remove the Height Adjustment Collar (13) from the top of the Inner Tube.
4. Replace the Height Adjustment Collar (13) on top of the Inner Tube (12). Pull the Inner Tube (12) out from the Outer Tube (14) to adjust the tube to the desired height and tighten the collar.
5. Slightly loosen the screw (11) by turning it anticlockwise. Put the plastic enclosure down over the Inner Tube and tighten the Switch screw (11). Make sure it is tightly secured.

Fan Grill Assembly

1. Remove locking nut (6) by turning it anticlockwise from the motor axial.
2. Place the back safety grill (7) into position. The slots on the grill should align with the plastic rod on the front motor cover. If this is done correctly, the safety grill's carry handle will be at the top.
3. Fix the back safety grill (7) into position by replacing the locking nut (6) tightly by hand. Do not force the locking nut.
4. The groove in the centre of the fan blade (5) aligns with bolt on the motor axial (8) to ensure correct positioning.
5. Fix the blade into motor axial by gently hand and tightening blade lock (4) by anticlockwise onto the end of the motor axial (8).
6. Use 3 screws to install the decorative ring (1) in the middle of front safety grill (2).
7. Mount the front Safety Grill (2) onto the back safety Grill (7) by hanging the top hook clip of front grille over the top of the back safety grill. Close the clips all around the grill, finally fit the nut (18) and screw (19) through the hole in the bottom edge of the front grill and tighten.

Instructions

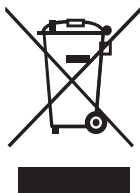
Speed Selection

Select the fan speed. Push the buttons (1, 2, 3) on the front enclosure to select the speed level. And turn off the fan by pressing the '0' button.

- 0 OFF
- 1 LOW
- 2 MEDIUM
- 3 HIGH

Oscillation

- Press the oscillation knob on top of the motor housing to activate the oscillation function for widespread breeze distribution. The fan head will pivot from one side to the other.
- For stationary operation, pull up the knob to stop oscillation when the fan head is in the correct position.
- To change the air flow angle, move the head forward or backwards.



INFORMAZIONI AGLI UTENTI

ai sensi del Decreto Legislativo N° 49 del 14 Marzo 2014

“Attuazione della Direttiva 2012/19/UE sui rifiuti di apparecchiature elettriche ed elettroniche (RAEE)”

Il simbolo del cassonetto barrato riportato sull'apparecchiatura indica che il prodotto alla fine della propria vita utile deve essere raccolto separatamente dagli altri rifiuti. L'utente dovrà, pertanto, conferire l'apparecchiatura integra dei componenti essenziali giunta a fine vita agli idonei centri di raccolta differenziata dei rifiuti elettronici ed elettrotecnici, oppure riconsegnarla al rivenditore al momento dell'acquisto di nuova apparecchiatura di tipo equivalente, in ragione di uno a uno, oppure 1 a zero per le apparecchiature aventi lato maggiore inferiore a 25 cm. L'adeguata raccolta differenziata per l'avvio successivo dell'apparecchiatura dimessa al riciclaggio, al trattamento e allo smaltimento ambientale compatibile contribuisce ad evitare possibili effetti negativi sull'ambiente e sulla salute e favorisce il riciclo dei materiali di cui è composta l'apparecchiatura. Lo smaltimento abusivo del prodotto da parte dell'utente comporta l'applicazione delle sanzioni amministrative di cui al D.Lgs n. Decreto Legislativo N° 49 del 14 Marzo 2014.

AKAI

CONDIZIONI DI GARANZIA

Il prodotto è coperto da garanzia per il primo utente sulla base delle norme di legge vigenti.

I componenti che risultassero difettosi per accertate cause di fabbrica verranno riparati o sostituiti gratuitamente dal servizio assistenza interno all'azienda, si riserva il diritto, in alcuni casi, di decidere la sostituzione di questo apparecchio con un altro uguale o simile nel caso il modello non sia disponibile.

Nei prodotti con alimentatore esterno e telecomando la garanzia sugli stessi è pari a 60gg dalla data di acquisto.

E' esclusa la sostituzione dell' apparecchio ed il prolungamento della garanzia in seguito ad un guasto avvenuto a causa dell'errato utilizzo e/o di danni evidenti.

Le spese di trasporto ed i rischi connessi ad esso, smarrimenti relativi a spedizioni da e per i centro autorizzato sono a carico del cliente.

Non sono coperti da garanzia : le parti estetiche e tutte le parti elettriche ed elettroniche danneggiate a causa di negligenza nell' uso, per manutenzione effettuata da personale non autorizzato, a causa di trasporti effettuati senza le dovute cautele e per circostanze che non possono imputarsi a difetti di fabbrica dell' apparecchio. In ogni caso sono assolutamente da escludersi interventi in garanzia per guasti provocati da fulmini, o da sovratensioni istantanee, inversioni di polarità, acqua, areazione inadeguata. DOVENDO MUOVERE L' APPARECCHIO è obbligatorio l' utilizzo dell' imballo originale (e del materiale dell' imballo), quindi CONSERVARE ACCURATAMENTE L' IMBALLO.

Sono esclusi dalla garanzia interventi a domicilio per controlli di comodo o presunti difetti.

La garanzia non copre l' uso professionale del prodotto.

La presente garanzia non comporta alcun risarcimento a danni diretti o indiretti di qualsiasi natura verso persone o cose dovute al periodo di eventuale inefficienza dell' apparecchio.

Il presente certificato deve sempre accompagnare l' apparecchio in caso di riparazione ed è valido solo se correlato di scontrino fiscale o fattura e compilato in tutte le sue parti .

Si prega inoltre di conservare gli imballi originali fino alla scadenza della garanzia.

Qualora il prodotto risultasse difettoso o non funzionante si prega di rivolgersi al rivenditore presso il quale è stato effettuato l'acquisto .

DATI PROPRIETARIO

Cognome, nome, indirizzo

DATI DEL PRODOTTO

Marca

Modello

Matricola
